



بهینه سازی متغیرهای تکنولوژی تغلیظ جهت تصفیه و کاهش بار آلی پساب صنعت

الکل سازی

نویسندگان: بهروز اکبری آدرگانی^۱، عبدالمحمد عطاران^۲، مراد ویس کرمی^۳

۱. نویسنده مسئول: استادیار مرکز تحقیقات سلامت آب، سازمان غذا و دارو، وزارت بهداشت، درمان و آموزش پزشکی تلفن:

Email: analystchemist@yahoo.com ، ۰۹۳۹۱۰۲۷۳۳۹

۲. استادیار گروه شیمی، دانشکده علوم پایه، دانشگاه پیام نور، مرکز دلیجان

۳. دانشجوی کارشناسی ارشد شیمی تجزیه، دانشگاه پیام نور، مرکز دلیجان

چکیده

سابقه و اهداف: پساب واحدهای تولید الکل به دلیل داشتن بار آلی زیاد و بالا بودن شاخص های COD و BOD قابل دفع مستقیم به محیط زیست نیست و تصفیه آن هزینه های هنگفتی را به واحد های تولیدی تحمیل می کند. هدف از این تحقیق کاربردی-تحقیقی کاهش بار آلی فاضلاب کارخانه الکل سازی با تکنولوژی تغلیظ است.

روش بررسی: در این پژوهش از تکنولوژی تغلیظ ویناس برای کاهش بار آلی و حذف رنگ و بوی فاضلاب استفاده گردید. در این فرایند سه واحد تبخیرکننده و سه واحد جداکننده بخار در نظر گرفته شد و شرایط به گونه ای تنظیم گردید که فاضلاب خام در بدو ورود به سیستم از مرحله ای با فشار بیشتر به مرحله بعدی با فشار کمتر منتقل می شود. از پساب خروجی هر مرحله نمونه برداری شد و میزان COD و BOD آن اندازه گیری شد.

یافته ها: نتایج مربوط به نمونه برداری پساب از خروجی فرایند در مراحل اول تا سوم و انجام آزمایش COD نشان می دهد که میزان حذف آن به ترتیب ۶۸/۹۸، ۸۰/۶۹ و ۹۹/۹۷ درصد بوده است. این نتایج برای آزمایش BOD به ترتیب ۶۸/۷۵، ۸۵/۶۸ و ۹۹/۹۷ درصد بوده است. با عبور فاضلاب از مراحل اول تا سوم، به تدریج رنگ و بوی فاضلاب نیز به تدریج حذف گردید.

نتیجه گیری: باتوجه به کارایی بسیار خوب تکنولوژی تغلیظ در کاهش بار آلی و حذف رنگ و بوی فاضلاب کارخانه الکل سازی و ارجحیت آن از نظر تولید خوراک دام و سوخت به عنوان محصول جانبی، استفاده از این روش برای تصفیه فاضلاب صنایع الکل سازی و صنایع مشابه پیشنهاد می شود.

واژه های کلیدی: پساب الکل سازی، بار آلی، تبخیر کننده، جداکننده فاز بخار، تکنولوژی تغلیظ

طوع بهداشت

فصلنامه علمی پژوهشی

دانشکده بهداشت یزد

سال یازدهم

شماره: چهارم

زمستان ۱۳۹۱

شماره مسلسل: ۳۷

تاریخ وصول: ۱۳۹۰/۱۱/۱۹

تاریخ پذیرش: ۱۳۹۱/۷/۲۵



مقدمه

پساب حاصل از واحد تولید اتانول ماده ای کم ارزش، رقیق و حاوی مقدار بسیار کمی قند می باشد. این پساب علاوه بر داشتن بار آلی بالا، حاوی عناصر دیگری نیز هست. در جدول ۱ نتایج حاصل از آنالیز یک نمونه از چنین پسابی نشان داده شده است. دفع مستقیم پساب کارخانه الکل سازی در محیط به دلیل داشتن بار آلی زیاد، آلودگی محیط زیست را سبب می شود. آزمایش های TOC، COD و BOD از متداولترین آزمایش هایی هستند که برای سنجش بار آلی نمونه های زیست محیطی مورد استفاده قرار می گیرد. آزمایش TOC معمولاً برای نمونه های با بار آلی کمتر و آزمایش های COD و BOD برای ارزیابی بار آلی بیشتر در نمونه های فاضلاب و پساب مورد استفاده قرار می گیرند. در تحقیقی دیگر آلودگی منابع آب را از نظر شاخص بار آلی با آزمون TOC مورد ارزیابی قرار داده ایم (۴-۵).

منبع اصلی آلودگی در صنعت تولید بیواتانول، پساب حاصل از واحد تخمیر ماده اولیه و واحد تقطیر است. از آنجا که ماده اولیه بیشتر واحدهای تولید اتانول در ایران ملاس می باشد، لذا ضرورت بهره گیری از فرایندهای تصفیه موثر پساب بیش از پیش نمایان می شود. به طور کلی، منظور از پساب در این تحقیق باقیمانده حاصل از دفع اتانول از محلول حاوی اتانول می باشد. این پساب در مراحل مختلف از فرآیند تولید اتانول حاصل می شود و بسته به نوع ماده اولیه ی فرآیند، با دو نام متفاوت شناخته می شود (۱-۳).

چنانچه ماده اولیه شربت خام، شربت رقیق، شربت غلیظ، ملاس نیشکر و ملاس چغندر قند (مواد اولیه قندی) باشد، پساب حاصل با نام ویناس شناخته می شود. چنانچه ماده اولیه گندم، جو، ذرت و سایر غلات و نشاسته باشد، پساب حاصل استیلاژ نامیده می شود.

جدول ۱: آنالیز نمونه پساب حاصل از تخمیر ملاس (۵)

مقدار	واحد	عنصر / ترکیب
۰/۷۵-۰/۷۹	Kg/m ³	N
۰/۱-۰/۳۵	Kg/m ³	P ₂ O ₅
۳/۵۰-۷/۶۰	Kg/m ³	K ₂ O
۱/۸۰-۲/۴۰	Kg/m ³	CaO
۰/۸۴-۱/۴۰	Kg/m ³	MgO
۱/۵۰	Kg/m ³	SO ₄
۳۵-۵۷	Kg/m ³	OM*
۶-۱۱	mg/dm ³	Mn
۵۲-۱۲۰	mg/dm ³	Fe
۳-۹	mg/dm ³	Cu
۳-۴	mg/dm ³	Zn
۴/۰-۴/۵	mg/dm ³	pH

* میزان مواد آلی



است. نکته قابل توجه این است که روش های فوق پرهزینه بوده و محصول با ارزش افزوده ای از اجرای این فرایندها تولید نمی شود. بنابراین، در ایجاد و راه اندازی چنین سیستم هایی ملاک، طراحی سیستمی است که بتواند با صرف کمترین هزینه بیشترین مقدار پساب را در کم ترین مدت زمان تصفیه کرده و آن را برای دفع در محیط زیست آماده سازد.

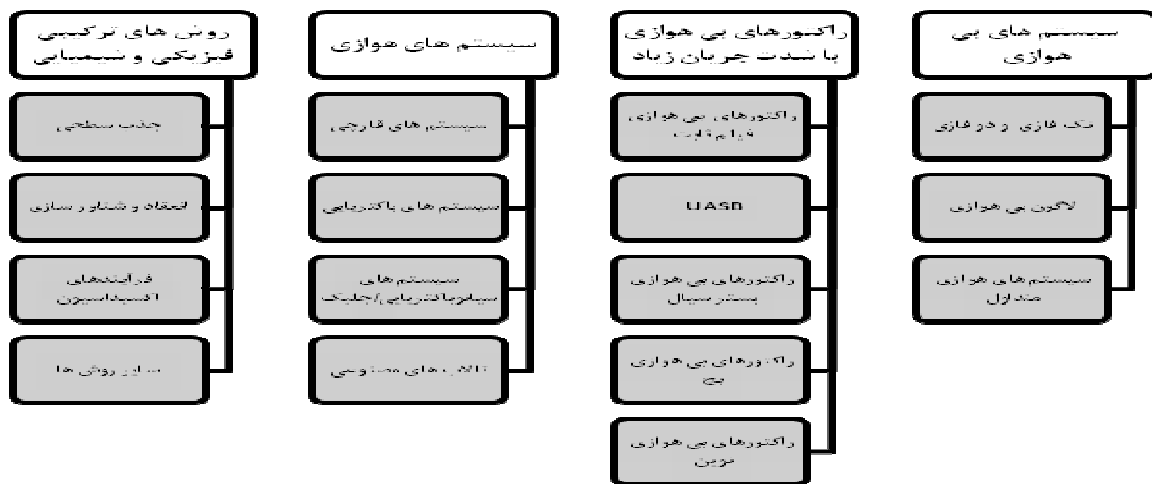
هریک از روش های فوق نسبت به بقیه دارای مزایا و معایبی می باشند که بسته به توجیه فنی و اقتصادی هر یک برای هر واحد خاص تولید الکل، توجیه پذیری و مقولیت آن متفاوت خواهد بود. با واقعی شدن قیمت حامل های انرژی در ایران مطالعه و تحقیق برای توسعه اینگونه واحدها و توجیه دار کردن فرایندهای تصفیه مورد توجه ویژه ای قرار گرفته است و این مساله به ویژه برای واحدهای تولید الکل جذابیت بیشتری داشته است. هرگونه سرمایه گذاری برای احداث واحد تغلیظ ویناس، باعث برگشت بخشی از هزینه صرف شده برای تصفیه پساب واحد تولید اتانول می شود که این کار از طریق فروش خوراک دام یا کود تولیدی صورت می گیرد.

همچنین الکل تولیدی در کارخانه های الکل سازی که عموماً از طریق تخمیر ملاس تولیدی در کارخانه قند صورت می گیرد برای مصارف بسیاری از صنایع از جمله صنایع داروسازی ماده ارزشمند و پایه محسوب می شود. اما پساب این قبیل کارخانه ها اسیدی بوده و دارای BOD و COD بسیار زیاد، به ترتیب $40000-50000 \text{ mg/l}$ و $80000-100000 \text{ mg/l}$ می باشد.

بررسی مقالات منتشر شده در زمینه تصفیه فاضلاب کارخانه الکل سازی نشان می دهد که بسته به عواملی نظیر دسترسی به زمین های وسیع، مواد پُرکن برای تولید کُمپوست و نحوه دفع پساب، روش ها و تکنولوژی های مختلفی توسعه یافته است که می توان این روش ها را به چهار گروه اصلی زیر طبقه بندی نمود(۶): . سیستم های بی هوازی

- راکتورهای بی هوازی با شدت جریان زیاد
- سیستم های هوازی
- روش های ترکیبی فیزیکی و شیمیایی

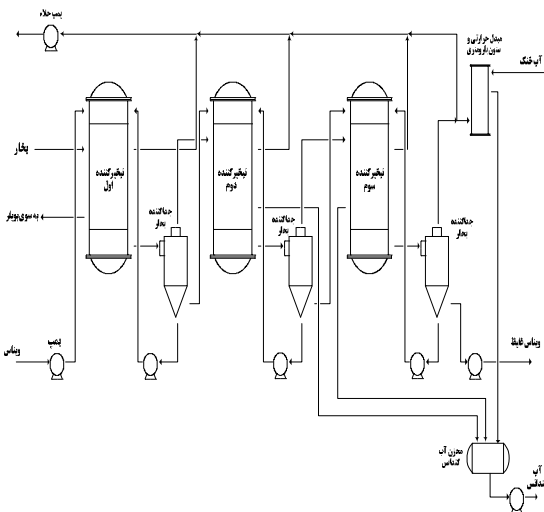
هریک از این چهار گروه نیز به نوبه خود دارای زیرشاخه های متعددی هستند. این دسته بندی در شکل ۱ نمایش داده شده



شکل ۱: روش های مختلف تصفیه فاضلاب واحدهای تولید الکل



مرحله از یک ریویلر که عمل تبخیر را انجام می دهد و یک جداکننده که فاز مایع را از بخار را جدا می کند تشکیل شده است. جریان در ریویلر از پائین به بالاست و این عمل توسط پمپ سیرکولاسیون تشدید می شود. این نوع طراحی مانع از ایجاد رسوب روی لوله ها می شود. چنانچه عمل سیرکولاسیون انجام نشود با گذشت زمان روی لوله ها رسوب ایجاد شده و ضریب انتقال حرارت کاهش می یابد و در نتیجه راندمان تغلیظ کمتر می شود (۱۲).



شکل ۲: نمایش شماتیک واحد تغلیظ پساب

همانطور که در شکل ۲ نشان داده شده جریان ویناس خروجی از پایین ستون الکل به تبخیر کننده اول پمپ می شود. این تبخیر کننده توسط بخار داغ گرم می شود. بخار سرد شده برای گرم شدن مجدد به بویلر برگردانده می شود. بخار آب حاصل از تغلیظ ویناس توسط پمپ خلاء از تبخیر کننده خارج می شود. ویناس داغ خروجی از تبخیر کننده اول، وارد جداکننده بخار می شود. بخار جدا شده برای گرم کردن تبخیر کننده دوم استفاده می شود. بخش عمده ویناس تغلیظ شده برای تغلیظ بیشتر وارد تبخیر کننده دوم می شود. بخش دیگر آن نیز همانگونه که در شکل ۲ نشان داده شده توسط پمپ به

احتراق ویناس تغلیظ شده نیز برای تامین بخشی از انرژی مورد نیاز می تواند در کاهش هزینه های مربوط به تامین انرژی تاثیر بسزایی داشته باشد (۶-۷).

به طور کلی، قریب به ۸۹ درصد از ویناس را آب تشکیل داده است. آب حاصل از تغلیظ ویناس را می توان پس از عبور از فرآیندهای نانو فیلتراسیون، اسمز معکوس و بیوراکتور غشایی به فرآیند بازگرداند (۸-۱۴). یازده درصد مابقی ویناس را ماده خشک تشکیل می دهد. این بخش یازده درصدی، مشتمل بر ۱٪ جامدات معلق است که پس از عبور از فرآیندهای زلال سازی و فیلتراسیون می توان آنرا به عنوان خوراک دام به مصرف رساند؛ ۲٪ آن نیز شامل انواع نمک ها است که پس از جداسازی با تکنولوژی کریستالیزاسیون به عنوان کود در زمین های کشاورزی مصرف می شود؛ ۴٪ آن هم مواد آلی با ارزش شامل بتائین، گلیسرول و رافینوز است؛ ۴٪ دیگر نیز بخشی است که می توان آنرا به عنوان خوراک دام مصرف کرد (۱۵-۲۰).

روش بررسی

این تحقیق بخشی از نتایج یک پژوهش کاربردی تحقیقی است که به صورت تجربی و در مقیاس صنعتی در کارخانه تولیدی الکل ویسیان واقع در شهرستان ویسیان استان لرستان در قالب یک پایان نامه دانشجویی انجام شده است. در این پژوهش از تکنولوژی تغلیظ چند مرحله ای ویناس برای کاهش بار آلی فاضلاب کارخانه تولید اتانول استفاده شده است. در شکل ۲ چیدمان اجزای فرایند اعم از واحدهای تبخیر کننده و واحدهای جدا کننده بخار نشان داده شده است. این فرایند به گونه ای طراحی شده که فاضلاب خام در بدو ورود به سیستم از مرحله ای با فشار بیشتر به مرحله بعدی با فشار کمتر منتقل می شود. هر



بهینه سازی شرایط عملیاتی فرایند در مرحله اول :

متغیرهای دما و فشار در مرحله اول فرایند برای تبخیر کننده های اول تا سوم در دامنه عملیاتی بین ۶۰ تا ۱۴۰ درجه سانتی گراد با گام های دمایی ۵ درجه و در دامنه ۱/۰ تا ۴/۰ بار فشار با گام های ۰/۵ بار مورد بررسی قرار گرفت. مقادیر بهینه این متغیرها برای حذف حداکثری بار آلی در جدول ۲ نشان داده شده است.

جدول ۲: مشخصات بهینه دما و فشار تبخیر کننده ها در مرحله اول

نام متغیر	تبخیر کننده اول	تبخیر کننده دوم	تبخیر کننده سوم
فشار (bar)	۲/۵	۱/۵	۱
دما (°C)	۱۱۰	۸۰	۶۰

بدنبال اجرای هر مرحله از فرایند، از پساب خروجی نمونه برداری شده و آزمون های COD و BOD مطابق روش مرجع انجام شد. نتایج انجام این آزمون ها در جدول ۵ ثبت شده است. همانطور که داده های این جدول نشان می دهد مقادیر COD و BOD برای این مرحله به ترتیب ۲۰۹۰۰ و ۹۸۰۰ میلی گرم در لیتر بوده که در مقایسه با کیفیت پساب خام حاکی از یک کاهش ۶۲ و ۶۸ درصدی می باشد. اما از نظر مشخصه ظاهری در مرحله اول پساب تصفیه شده هنوز دارای رنگ و بو می باشد و همانطور که ملاحظه می شود بار آلی آن همچنان بالاست.

بهینه سازی شرایط عملیاتی فرایند در مرحله دوم:

مقادیر بهینه شرایط عملیاتی فرایند در مرحله دوم از نظر میزان دما و فشار در تبخیر کننده های اول تا سوم در جدول ۳ ارائه شده است. نتایج آزمایش های انجام شده بر روی پساب

تبخیر کننده اول بازگردانده می شود. بخار آب حاصل از تغلیظ ویناس در تبخیر کننده دوم توسط پمپ خلاء از تبخیر کننده خارج می شود. بخش دیگر بخار حاصل از تغلیظ ویناس در مخزن آب کندانس جمع آوری می شود. مشابه مرحله قبل، ویناس داغ خروجی از تبخیر کننده دوم، وارد جداکننده فاز بخار می شود. بخار جدا شده نیز برای گرم کردن تبخیر کننده سوم استفاده می شود. بخش عمده ویناس تغلیظ شده برای تغلیظ بیشتر وارد تبخیر کننده سوم می شود. بخش دیگر آن توسط پمپ به تبخیر کننده دوم بازگردانده می شود.

مشخصات واحدهای تبخیر کننده و جدا کننده فاز بخار مشخصات هر واحد تبخیر کننده به گونه ای است که با عبور فاضلاب از جداره داخلی لوله، بخار آب نیز از طریق تماس با پوسته داخلی، گرمای لازم را ایجاد می کند. حداکثر دمای داخل لوله ۱۴۰ درجه سانتی گراد و حداکثر فشار سیال عبوری از داخل لوله ها نیز ۴ بار بوده است.

واحد جداکننده فاز بخار نیز دارای ۱/۵ متر قطر، ارتفاع ۳ متر و از حداکثر دمای سیال داخل لوله ۱۳۰ درجه سانتی گراد برخوردار بوده است. بررسی تاثیر فشار و دما بر راندمان تبخیر کننده ها، در سه مرحله انجام شد به این ترتیب که فشار و دما در مرحله اول کمترین مقدار را داشته و در مراحل بعدی افزایش یافت. سنجش بار آلی پساب در قالب آزمون های COD و BOD مطابق روش مرجع و با دستگاههای COD متر و BOD متر مدل HACK انجام شد (۲۱).

یافته ها

بررسی اثر دما و فشار تبخیر کنندهها بر کاهش بار آلی:



محیطی می باشد (۲۲). بررسی میزان تغلیظ پساب نیز نشان می دهد که تغلیظ به طور کامل صورت گرفته و میزان بریکس آن در این شرایط به ۶۰ رسیده است.

جدول ۴: مشخصات بهینه دما و فشار تبخیر کننده ها در مرحله سوم

نام متغیر	تبخیر کننده اول	تبخیر کننده دوم	تبخیر کننده سوم
فشار (bar)	۴	۲/۵	۱/۵
دما (°C)	۱۴۰	۱۱۰	۱۰۰

همانطور که داده های جدول ۵ نشان می دهد با اجرای فرایند تغلیظ می توان در همان مراحل اول به راندمان بالای ۶۰ درصد برای حذف بار آلی دست یافت و تکمیل مراحل دوم و سوم کیفیت پساب را از نظر بار آلی و همچنین رنگ و بوی ظاهری با استانداردهای محیط زیست کاملاً منطبق نموده و به خوبی آنرا تصفیه می نماید (۲۳). با مقایسه نتایج بدست آمده در هر مرحله و مقایسه با BOD و COD پساب خام، راندمان حذف BOD و COD با افزایش فشار بیشتر شده به نحوی که در شرایط عملیاتی مرحله سوم راندمان حذف این پارامترها به عنوان شاخص های کاهش بار آلی به ترتیب به ۹۹/۹۷٪ و ۹۹/۹۷٪ می رسد که از نظر کارایی قابل مقایسه با هیچکدام از روش های بیولوژیکی، فیزیکی و شیمیایی و یا هر روش دیگری نیست. بحث مهم دیگر در رابطه با بکارگیری تکنولوژی تغلیظ پایدار فرایند و تکرار پذیری نتایج می باشد که این موضوع در قالب اجرای فرایند در سه ماه متوالی و سه مرتبه نمونه گیری مورد بررسی قرار گرفت. نتایج این بررسی که در شکل های ۳ و ۴ برای ثبت تغییرات COD و BOD نشان داده شده

خروجی از این مرحله نشان می دهد که مقدار COD و BOD آن به ترتیب تا ۱۰۹۰۰ و ۴۵۰۰ میلی گرم در لیتر نسبت به مرحله اول کاهش یافته است (جدول ۵).

جدول ۳: مشخصات بهینه دما و فشار تبخیر کننده هادر مرحله دوم

نام متغیر	تبخیر کننده اول	تبخیر کننده دوم	تبخیر کننده سوم
فشار (bar)	۳	۲	۱
دما (°C)	۱۲۰	۱۰۰	۶۰

از نظر ظاهری نیز به دلیل بالاتر بودن مقادیر فشار و دما نسبت به مرحله اول، رنگ و بوی پساب کمتر و میزان بار آلی آن نیز پایین تر است. اما، چون جداسازی در مرحله ۱ و ۲ به خوبی صورت نمی گیرد محصول بدست آمده (ویناس تغلیظ شده) رنگ و بوی زیادی دارد و بار آلی آن همچنان بالاست. علاوه بر این، راندمان تغلیظ پایین بوده و محصول تغلیظ شده قابل نگهداری نیست و از طرفی هم به دلیل داشتن آب زیاد دچار کپک می شود.

بهینه سازی شرایط عملیاتی فرایند در مرحله سوم:

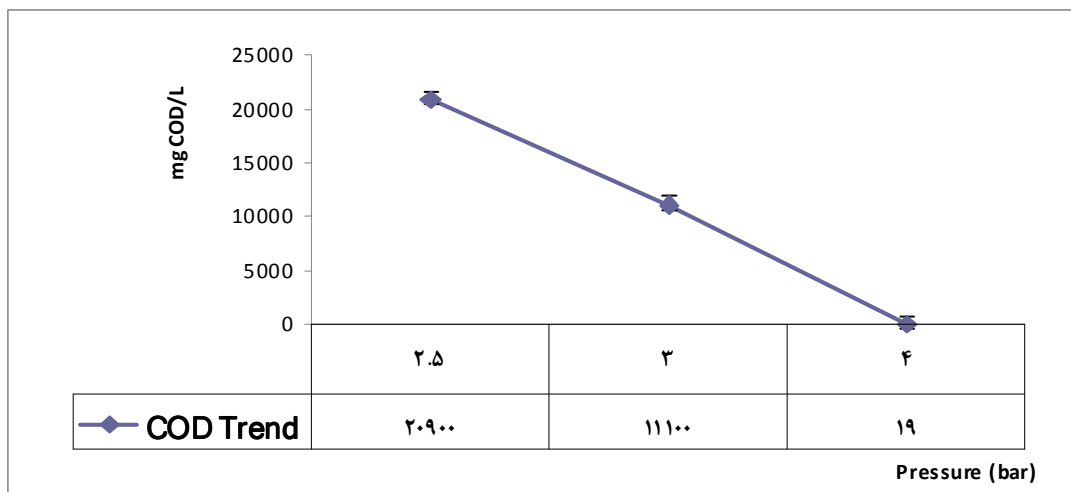
مقادیر دما و فشار بهینه برای تبخیر کننده های اول تا سوم به عنوان شرایط عملیاتی فرایند برای مرحله سوم در جدول ۴ ارائه شده است. نتایج حاصل از اندازه گیری مقادیر COD و BOD پساب خروجی حاکی از آنست که مقدار این پارامترها به ترتیب ۱۹ و ۹ میلی گرم در لیتر می باشد. این نتایج حاکی از آن است که حذف بار آلی پساب با یک راندمان ۹۹/۹ درصدی انجام شده است. از نظر مشخصات ظاهری نیز اجرای این مرحله برطرف شدن کامل رنگ و بوی پساب را به دنبال داشته است. دستیابی به چنین مشخصاتی از نظر بار آلی، رنگ و بو برای فاضلاب تصفیه شده به معنای مطابقت با استانداردهای زیست



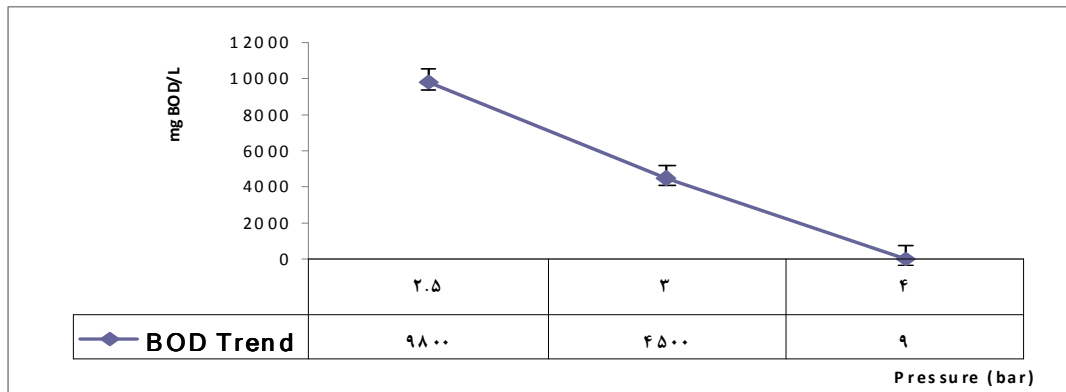
حاکمی از آن است که دامنه تغییرات ناچیزی در مقادیر این پارامترها در سطوح مختلف فشار بخار واحد تبخیر کننده وجود داشته است و این حاکمی از تکرارپذیری و دوام نتایج تصفیه پساب با تکنولوژی تغلیظ است.

جدول ۵: مقایسه راندمان کاهش بار آلی در شرایط عملیاتی مختلف در واحد تغلیظ

راندمان حذف COD ٪۶۲/۹۸	راندمان حذف BOD ٪۶۸/۷۵	mgCOD/L ۲۰۹۰۰	mgBOD/L ۹۸۰۰	نمونه پساب مورد آزمون خروجی مرحله اول
٪۸۰/۶۹	٪۸۵/۶۵	۱۰۹۰۰	۴۵۰۰	خروجی مرحله دوم
٪۹۹/۹۷	٪۹۹/۹۷	۱۹	۹	خروجی مرحله سوم
-	-	۵۶۴۵۰	۳۱۳۶۱	پساب خام



شکل ۳: منحنی تغییرات COD پساب تولیدی بر حسب فشاربخار واحد تغلیظ



شکل ۴: منحنی تغییرات BOD پساب تولیدی بر حسب فشاربخار واحد تغلیظ



بحث و نتیجه گیری

طراحی چنین واحدی برای هر واحد تولید اتانول با در نظر گرفتن پارامترهای مختلف تاثیرگذار در فرآیند، شکلی متفاوت خواهد داشت و نمی توان یک دیاگرام جریان فرآیند با جزئیات و تجهیزات مشخص را برای واحدهای مختلف پیشنهاد داد و به عبارت دیگر، برای هر واحد مستقل باید مطالعه فنی و اقتصادی ویژه همان واحد انجام شود. شایان ذکر است که ویناس تغلیظ شده دارای مقادیر قابل توجهی از ترکیبات مورد نیاز برای رشد گیاهان می باشد که در صورت اضافه شدن به خاک می تواند موجب بهبود خصوصیات خاک و افزایش راندمان مزارع و نیز کاهش آلودگی محیط زیست شود. ویناس مایع دارای ارزش کودی فراوانی است و محلول بودن کامل آن در آب، مناسب بودن pH و سازگاری با خاک، دارا بودن مقادیر مناسبی از عناصر لازم برای رشد گیاهان مثل پتاسیم، کلسیم، منیزیم، فسفر و ازت، داشتن مقادیر زیاد ترکیبات آلی مناسب برای میکروارگانیسم های موجود در خاک که به تجزیه بقایای گیاهان کمک می کنند، عدم ایجاد بوی بد لجن، بازیابی آب و کاهش مصرف آن در صنعت و بالاخره حل قطعی و نهایی مشکل فاضلاب به نحوی که هیچ آلاینده ای به محیط زیست تخلیه نشود از جمله مزیت های قابل توجه آن هستند.

تشکر و قدردانی

نویسندگان مقاله بر خود لازم می دانند از همکاری کارشناسان محترم آزمایشگاه آب و فاضلاب گروه شیمی کاربردی دانشگاه پیام نور مرکز دلجان تشکر و قدر دانی کنند.

فاضلاب واحدهای تولید اتانول یکی از آلوده ترین فاضلاب ها با بار آلی بسیار زیاد در مقایسه با سایر صنایع می باشد که به دلیل BOD و COD زیاد، تصفیه و دفع آن هزینه های هنگفتی را به این واحد تولیدی تحمیل می کند. روش های متداول تصفیه مانند فرایند های بیولوژیک، فیزیکی و شیمیایی همگی هزینه بر بوده و هیچ کدام پتانسیل تولید محصول با ارزش افزوده از ویناس را ندارند. در این راستا تحقیقات زیادی به منظور بررسی قابلیت استفاده از ویناس بعنوان کود مایع صورت گرفته است. عمده این تحقیقات به منظور جایگزین کردن کودهای صنعتی و جامد با هدف کاهش هزینه ها، کاهش آلودگی محیط زیست و افزایش ارزش افزوده ویناس انجام شده است. در برخی از کشورها مثل برزیل، مالزی و استرالیا از ویناس به عنوان کود برای مزارع نیشکر، در کشور مصر برای مزارع گندم و در کشور فرانسه برای مزارع چغندر قند استفاده شده است و نتایج مطلوبی نیز حاصل گردیده است. در نتیجه روش تغلیظ پساب را می توان به عنوان یک فرآیند مستقل تولید محصول جانبی در نظر گرفت که پتانسیل تولید دو محصول با ارزش افزوده، خوراک دام و سوخت (ویناس با غلظت بالای ۶۰٪)، دارد. علاوه بر تصفیه کامل فاضلاب، مزیت های دیگر روش تغلیظ چند مرحله ای عبارتند از: برگشت آب به چرخه تولید و به دنبال آن کاهش مصرف آب، مصرف محصول به عنوان خوراک دام یا کود فسفات و بالاخره کاهش مصرف اسید در خط تولید به دلیل اسیدی بودن پساب تولیدی. (۲۴-۱۶، ۲۵-)



References

- 1-Evaporation Technology, MESSO Technologies Group.2003 available from www.messo.net
- 2-Evaporation Technology, GIG Karasek GmbH, Austria 2009, available from www.gigkarasek.at
- 3-Antonia M, Jiménez RB, Antonio M. Aerobic–anaerobic biodegradation of beet molasses alcoholic fermentation wastewater. *Process Biochemistry* 2003; 9 (30): 1275-1284.
- 4-Movassaghi K, Hemmatian Z, Akbari-adergani B, et al. A Primary Investigation of Total Organic Carbon Variation in Influent and Effluent of Isfahan (Iran) Water Treatment Plant Urban Network and Fellman Wells. *Annali di Chimica* 2006; 96: 389-398.
- 5-Iranian Bio-fuel Website. Available from www.iranbiofuels.ir.
- 6-Niktabar Y. Introducing Various Technologies for distillery’s vinasse treatment by fermentation. *Informative Journal of Ethanol* 2010; 26: 45-53. [Persian]
- 7-Pazooki M, Shayegan J, Afshari A. The study of distillery vinasse treatment methods, *journal of ecology* 2005; 39:19-32. [Persian]
- 8-Venkata Mohan S, Mohanakrishna G, Ramanaiah SV, et al. Simultaneous biohydrogen production and wastewater treatment in biofilm configured anaerobic periodic discontinuous batch reactor using distillery wastewater *International Journal of Hydrogen Energy* 2008; 33:550-558.
- 9-Atiyeh H, Duvnjak Z. Production of fructose and ethanol from sugar beet molasses using *Saccharomyces cerevisiae* ATCC 36858. *Biotechnol. Prog* 2002; 18(2): 234-239.
- 10-Bhavik K, Acharya Sarayu M, Datta M. Anaerobic treatment of distillery spent wash – A study on upflow anaerobic fixed film bioreactor. *Bioresource Technology* 2008; 99:4621-4626.
- 11-Paula FS, Susan GK, Jlio CC, et al. Production of bio-ethanol from soybean molasses by *Saccharomyces cerevisiae* at laboratory, pilot and industrial scales. *Bioresource Technology* 2008; 99:8156–8163.
- 12-Gregory M, Bohlmann AC. Ethanol Production in Brazil, SRI Consulting 2006; Report No.149A.
- 13-Hideki H, Shigeki U, Ann-Cheng C, et al. Anaerobic treatment of a recalcitrant distillery wastewater by a thermophilic UASB reactor. *Bioresource Technology* 1996; 55(3):215-221.
- 14-Deepak P, Alok A. Biological approaches for treatment of distillery wastewater: A review. *Bioresource Technology* 2007; 98(12): 2321-2334.



- 15-Marco S, Lucas JA, Peres G, et al. Treatment of winery wastewater by ozone-based advanced oxidation processes (O_3 , O_3/UV and $O_3/UV/H_2O_2$) in a pilot-scale bubble column reactor and process economics. *Separation and Purification Technology* 2010; 72(3): 235-241.
- 16-Cortez LAB, Brossard Pérez LE. Experiences On Vinasse Disposal Part III: Combustion Of Vinasse 6 Fuel Oil Emulsions. *Braz. J. Chem. Eng* 1997; 14 (1) São Paulo Doi, ISBN: 0104-6632.
- 17-Mateus HR. Life Cycle Analysis of Different Alternatives for the Treatment and Disposal of Ethanol Vinasse. Federal University Itajuba, UNIFEI 2009; 2:88-93.
- 18-Figaro S, Avril JP, Brouers F. et al. Adsorption studies of molasse's wastewaters on activated carbon: Modelling with a new fractal kinetic equation and evaluation of kinetic models. *Journal of Hazardous Materials* 2009; 161(2-3): 649-656.
- 19-Arshad M, Khan ZM, Khalil ur R, et al. Optimization of process variables for minimization of byproduct formation during fermentation of blackstrap molasses to ethanol at industrial scale. *Lett. Appl. Microbiol*, 2008; 47(5): 410-414.
- 20-Teresa Z, Viviana R, Leonardo S, et al. Applicability of coagulation/flocculation and electrochemical processes to the purification of biologically treated vinasse effluent. *Separation and Purification Technology* 2007; 57 (2): 270-276.
- 21-Eaton AD, Cleseri LS, Rice EW, et al. *Standard Methods for the Examination of Water & Wastewater*, (22th Ed.), Washington DC, Am. Publ. Hlth. Assoc. 2008; ISBN.
- 22-Monteiro, C.E. Brazialan experience with disposal of waste water from the cane and alcohol industry. *Process Biochem.*, 1975; 10 (9), 1975.
- 23-Akbari-adergani B, Bagheri H, Soleimani P, et al. *Water Quality*, 1st Edition, Esfahan Abfa Publication, 2002:38-57. [Persian]
- 24-Prapa S, Suntud S. Feasibility of using constructed wetland treatment for molasses wastewater treatment. *Bioresource Technology*, 2008; 99(13):5610-5616.
- 25-Vatsala TM, Mohan Raj S, Manimaran A. A pilot-scale study of biohydrogen production from distillery effluent using defined bacterial co-culture. *International Journal of Hydrogen Energy*, 2008; 33(20):5404-5415.



Optimization of Parameters in Concentration Technology for Treatment and Reduction of Organic Load in Distillery's Vinasse

Akbari-adergani B (PhD)¹ Attaran AM (PhD)² Veiskarami M (MSc)³

1: Corresponding Author: Assistant Professor, Water Safty Research Center, Food and Drug Organization, Ministry of Health and Medical Education, Tehran, Iran

2: Assistant Professor, Department of Chemistry, Payame-Noor University, Center of Delijan, Delijan, Iran.

3: MSc Student in of Analytical Chemistry, Payame-Noor University, Center of Delijan, Delijan, Iran.

Abstract

Background: Distillery's vinasse wastewater is problematic to be easily disposed of in environment due to its high BOD and COD content which imposes a great deal of costs on plant. The main aim of this scientific and applied research is reducing the organic load of distillery's vinasse wastewater via concentration technology.

Method: In this research, concentration of vinasse technology was used for reduction of organic load and removing color and odor of its wastewater. In this process, it was considered three evaporators and three separators. The raw wastewater was passed through from a phase with higher pressure into the other phases with lower pressure. The effluent form of each phase was sampled and the COD and BOD factors were evaluated.

Results: The results revealed that the COD reduction for the first, second and third phases were 68.98, 85.68 and 99.97 percent respectively and this reduction for BOD factor were 68.75, 85.68 and 99.97 percent respectively. The odor and color of raw wastewater were removed step by step by passing through first to three phases.

Conclusion: Concentration technology has a perfect efficiency in reducing organic load and removing odor and color of distillery's vinasse wastewater. Considering production of feed and also bio-fuel as by-products, it can be concluded that this treatment process can be used for treatment of distillery's vinasse wastewater and similar plants.

Keywords: Distillery's vinasse wastewater, Organic load, evaporator, Separator, Condenser