



حذف گاز متیل یدید از هوا در بسترهای کربن فعال اصلاح شده با نمک های آمینی

نویسندگان: احمد نیک پی * هاشم ستاره ** علی صفری واریانی ***

*نویسنده مسئول: استادیار گروه بهداشت حرفه ای، دانشکده بهداشت، دانشگاه علوم پزشکی قزوین

Email: nikpey@gmail.com تلفن: ۰۹۱۲۶۸۲۰۷۶۳

**دانشجوی دکتری مدیریت محیط زیست، گروه مدیریت محیط زیست، دانشگاه آزاد اسلامی، واحد علوم و تحقیقات،

دانشکده محیط زیست و انرژی

***استادیار گروه بهداشت حرفه ای، دانشگاه علوم پزشکی قزوین

چکیده

سابقه و اهداف: در میان گازهای هسته ای خروجی از نیروگاه های هسته ای ترکیبات ید رادیواکتیو از اهمیت بالایی پیش از تخلیه به محیط زیست برخوردار هستند. این مطالعه با هدف ساخت بسترهای جذبی کربن فعال اصلاح شده با نسبت های مختلف از نمک های آمینی و ارزیابی ظرفیت و کارایی جذب آنها جهت جذب بخارات متیل یدید انجام شد.

روش بررسی: کربن فعال اصلاح شده با نمک های آمینی، TEDA و HMTA در نسبت های ۲/۵، ۵، ۷/۵، ۱۰ و بیشتر از ده درصد وزنی ماده اصلاح کننده به ازای هر گرم جاذب به روش محلولی ساخته شدند. مطالعات جذب سطحی در شرایط دمای محیط و رطوبت نسبی صفر و ۶۵ درصد در غلظت ۱۹-۱۰ پی پی ام متیل ید با بهره گیری از پایلوت جذب سطحی انجام شد.

یافته ها: ظرفیت جذب متیل یدید بر روی کربن فعال در رطوبت نسبی ۶۵٪ در حدود ۹۲٪ کاهش یافت، از اینرو جذب اندک متیل یدید بر روی کربن فعال فقط در شرایط با رطوبت نسبی پایین امکان پذیر بوده و نمی تواند به عنوان جاذب قابل اعتمادی در تصفیه جریان های هوای آلوده به متیل یدید در رطوبت نسبی بالا مطرح باشد. ظرفیت جذب متیل یدید بر روی کربن فعال اصلاح شده با HMTA در شرایط با رطوبت نسبی بالا افت قابل توجهی داشته و به حدود ۱/۷ میلی گرم متیل یدید به ازای هر گرم جاذب می رسد که تفاوت چندانی با ظرفیت جذبی کربن فعال معمولی ندارد.

نتیجه گیری: به نظر می رسد کربن فعال اصلاح شده با TEDA در نسبت اصلاح سازی ۸-۴ درصد از ظرفیت جذبی مناسبی برای متیل یدید برخوردار بوده و می تواند به عنوان جاذب قابل اعتمادی در شرایط جوی مختلف استفاده شود.

واژه های کلیدی: کربن فعال اصلاح شده، متیل یدید، نمک های آمینی

طلوع بهداشت

فصلنامه علمی پژوهشی

دانشکده بهداشت یزد

سال یازدهم

شماره: دوم

تابستان ۱۳۹۱

شماره مسلسل: ۳۵

تاریخ وصول: ۱۳۹۰/۸/۲۸

تاریخ پذیرش: ۱۳۹۰/۱۰/۲۵



مقدمه

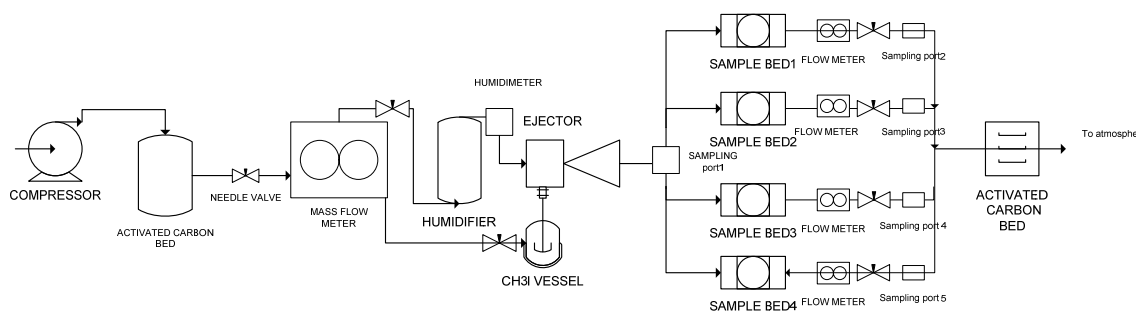
فعالیت راکتورهای هسته ای منجر به انتشار ذرات و گازهای رادیو اکتیو می شود که قبل از تخلیه به محیط زیست نیازمند کنترل هستند. در میان آلاینده های انتشار یافته ید رادیو اکتیو با زمان ماندگاری تا سه روز و دارا بودن اندام هدف تیروئید از اهمیت بالایی از دیدگاه بهداشتی برخوردار است (۱). غلظت ید رادیواکتیو در خروجی از سیستم های گاززدای نیروگاه های هسته ای تا ۳۰ پی پی ام و به طور معمول ۰/۱ پی پی ام گزارش شده است (۲). تا اوایل دهه شصت میلادی کنترل ید عنصری بر روی بسترهای کربن فعال مورد توجه بود. با آشکار شدن این حقیقت که ید عنصری بلافاصله پس از تولید بر اثر واکنش با مواد آلی موجود در مسیر به ترکیبات آلی ید تبدیل می شود که از تمایل ناچیزی به جذب بر روی جاذب کربن فعال برخوردار است، جاذب های اصلاح شده مورد توجه قرار گرفتند. در جاذب های اصلاح شده مواد شیمیایی موجود در سطح جاذب که از تمایل بالایی به آلاینده هدف برخوردار هستند، اشکال پایداری از نمک های یدید را تولید کرده و به این ترتیب ظرفیت جذب سطحی اختصاصی بهبود می یابد (۳،۴). اصلاح کربن فعال با ترکیبات آمینی شرایط مناسبی را برای ایجاد کمپلکس با بسیاری از آلاینده ها و بویژه ید و متیل یدید فراهم می کند (۵-۹).

توسط جاذب کربن فعال اصلاح شده با TEDA منطبق بر ایزوترم های جذب سطحی محاسبه شده بر اساس معادله های لانگمیر، فرنلیچ، سلپ و دوپین- آستاک- هو جذب می شود (۱۰). Park و همکاران در سال ۱۹۹۵، اثر رطوبت نسبی بر ویژگی های جذب- واجذب متیل یدید بر روی کربن فعال اصلاح شده با TEDA را بررسی و جذب قابل ملاحظه ای را در مقایسه با کربن فعال حتی در رطوبت نسبی بالا گزارش کردند که تأیید کننده سودمندی کربن فعال اصلاح شده به روش محلولی در جذب دائمی متیل یدید بود (۱۱-۱۳). همین محقق در سال ۲۰۰۱، خصوصیات جذبی متیل یدید را در دمای ۲۵۰ درجه سانتیگراد بر روی کربن فعال اصلاح شده با ۶/۵ درصد وزنی TEDA بررسی و جذب معنی دار متیل یدید بر روی کربن اصلاح شده را در مقایسه با کربن فعال معمولی گزارش کردند (۱۴). Wood و همکاران در سال ۱۹۸۵-۱۹۸۱ جذب متیل یدید و متیل یدید رادیو اکتیو بر روی کربن فعال اصلاح شده با TEDA را مورد بررسی قرار دادند. واکنش متیل یدید با TEDA از سینتیک درجه یک تبعیت کرده و راندمان جذب متیل یدید توسط کربن اصلاح شده با TEDA مستقل از غلظت متیل یدید بود. نتایج موید آن بود که رفتار جذبی متیل یدید معمولی و رادیو اکتیو بر روی کربن فعال اصلاح شده با TEDA مشابه یکدیگر بوده و می توان در مطالعات جذب سطحی از متیل یدید معمولی به جای متیل یدید رادیو اکتیو استفاده کرد (۱۵). Deitz و همکاران در سال ۱۹۷۶ کربن فعال را با استفاده از محلول هایی نمک آمینی هگزا متیلن تترا آمین (HMTA) اصلاح کردند (۱۶).

Park و همکاران در سال ۱۹۹۵ جذب سطحی ید عنصری و متیل یدید را بر روی کربن فعال اصلاح شده با محلول آبی ۲ و ۵ درصد تری اتیلن دی آمین (TEDA) بررسی کردند. نتایج گویای آن بود که متیل یدید حتی در شرایط با رطوبت نسبی بالا



گرم انجام شد. کربن فعال در دو گروه معمولی و اصلاح شده با مواد آمینی TEDA و HMTA مورد مطالعه قرار گرفتند. محلول های اصلاح کننده به نحوی تهیه شدند که جاذب های ساخته شده حاوی ۲/۵، ۵، ۷/۵، ۱۰ و بیشتر از ده درصد وزنی ماده اصلاح کننده به ازای هر گرم جاذب باشند. به این منظور، ابتدا حجم خیس شوندگی جاذب توسط آب مقطر به ازای یک گرم کربن فعال محاسبه و مقادیر لازم از مواد اصلاح کننده متناسب با وزن جاذب به حجم آب خیس شوندگی افزوده شد. محلول حاصل به آرامی و قطره قطره در شرایط هم زدن شدید به جاذب افزوده شد. جاذب های اصلاح شده ۱۲ ساعت در آون با دمای 3 ± 104 درجه سانتیگراد قرار گرفتند تا کاملاً خشک شده و سپس تا زمان استفاده در ظروف در بسته نگهداری شدند. مقدار TEDA یا HMTA موجود در جاذب با محاسبه اختلاف وزن نمونه قبل از فرایند اصلاح سازی و پس از خروج از آون تعیین شد. مطالعات جذب سطحی در پایلوت جذب سطحی در ابعاد میز که به همین منظور طراحی شده بود انجام شد (شکل-۱).



شکل ۱: شمای سیستم آزمایشگاهی تست کارایی بسترهای جذبی برای حذف بخارات متیل ید

شرکت 3M جهت ارزیابی کارایی ماسک های تنفسی از تست نفوذ متیل یدید در غلظت ۵ پی پی ام (دو و نیم برابر حد مجاز توصیه شده برای ۸ ساعت کار مداوم) استفاده کرده و ۱٪ غلظت ورودی (۵۰ پی پی بی) را به عنوان نقطه شکست جاذب در نظر می گیرد (۱۷). با توجه به اهمیت سیستم های تصفیه هوا در امر تصفیه گازهای رادیو اکتیو خروجی از نیروگاه های هسته ای و تامین هوای پاک در پناهگاه های هسته ای و ماسک های تنفسی، این مطالعه آزمایشگاهی با هدف توسعه جاذب کربن فعال اصلاح شده با ترکیبات آمینی TEDA و HMTA و ارزیابی راندمان جذب آنها در رطوبت های نسبی صفر و ۶۵ درصد انجام شده است.

روش بررسی

متیل یدید، کربن فعال گرانوله به ابعاد ۲/۵ میلی متر، TEDA با خلوص بیشتر از ۹۸٪ و HMTA با خلوص بیش از ۹۹٪ از شرکت مرک تهیه شد. هدایت الکتریکی آب مقطر مصرفی در مطالعه کمتر از ۴ میکروزیمنس بود. توزین مواد با استفاده از ترازوی کالیبره شده Sartorius مدل Extend با دقت ۰/۱ میلی



روزانه توسط نمونه های استاندارد تهیه شده در کیسه های تدارک انجام شد. جریان هوای عبوری و رطوبت نسبی با استفاده از فلومترهای و رطوبت سنج آنالوگ اندازه گیری شد.

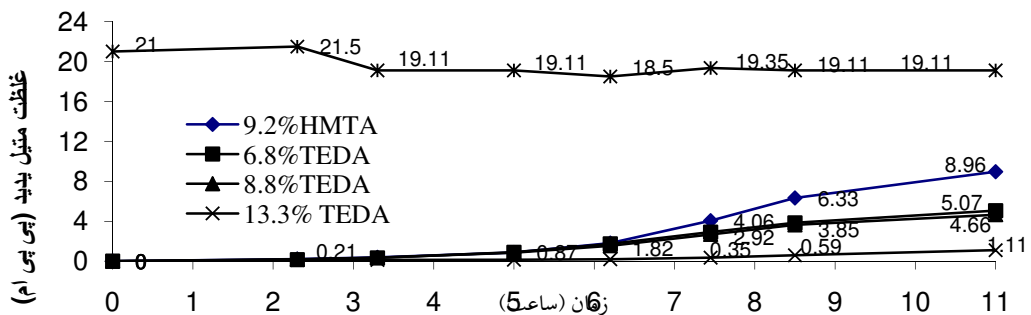
مطالعات جذب سطحی بر اساس روش استاندارد D-3803 سازمان ASTM در بسترهایی به عمق ۵ سانتی متر و سرعت خطی ۱۲/۸-۱۱/۶ متر در دقیقه انجام شد. به این منظور ۱/۲۵ گرم جاذب به حجم ۳/۱۰۸ سانتی متر مکعب و ارتفاع ۵ سانتی متر در فلوی ۷۰۰ میلی لیتر در دقیقه و غلظت متیل یدید ۲۰-۱۲ پی پی ام مورد بررسی قرار گرفتند. بواسطه نقش تعیین کننده درجه فشردگی بستر جذبی در برابر عبور جریان هوا، کانالیزه شدن و بروز پدیده شکست زودرس و حصول به تکرار پذیری مناسب نتایج، پر کردن بسترهای جذبی همراه با ضربه زدن مداوم انجام شد. بررسی ظرفیت و رفتار جذبی در حالت های ظرفیت جذب تعادلی یا اشباعی و ظرفیت جذبی سینتیکی با در نظر گیری نقطه شکست نیم پی پی ام متیل یدید انجام شد.

یافته ها

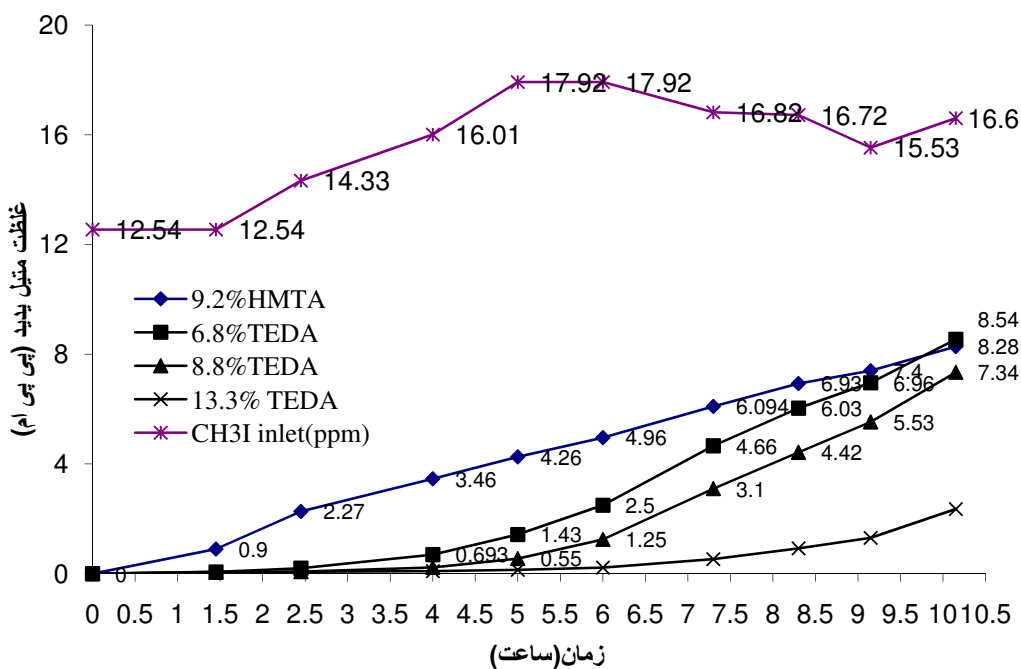
مقایسه رفتار جذبی و ظرفیت جذبی کربن فعال اصلاح شده در نسبت های مختلف از ماده اصلاح کننده HMTA, TEDA در شرایط رطوبت نسبی صفر و ۶۵ درصد در نمودارهای ۱-۳ ارائه شده است.

هوای مورد نیاز پس از شرایط سازی دما، رطوبت نسبی و دبی، متناسب با اهداف پژوهش با عبور از خرطوم خلاء در نسبت مناسب با بخارات متیل یدید مخلوط و در غلظت تعریف شده به بسترهای جذب سطحی هدایت شد. کنترل دقیق غلظت متیل یدید متناسب با اهداف تحقیق با بهره گیری از ترکیبی از شیرهای سوزنی و سر سرنگ انجام شد. ارتباط بخش های مختلف با یکدیگر توسط لوله های شیشه ای و در بخش هایی با لوله های تایگون انجام شد. جهت تولید جریان هوا در دمای تعریف شده، در بخشی از مسیر جریان هوا از کوئل آلومینومی به قطر داخلی ۴ میلی متر و طول ۱۰ متر، مستغرق در دستگاه بن ماری استفاده شد. با در نظر گرفتن شیرهای سه راهه قبل از بسترهای جذبی امکان نمونه برداری هوا از ورودی و خروجی بسترهای جذبی بدون دستکاری در سیستم فراهم شد. بسترهای جذبی از جنس پیرکس به قطر داخلی ۸/۹ میلی متر و ارتفاع ۶/۲ سانتی متر بودند. جریان هوای خروجی از بسترهای جذبی پس از جذب در سیستم تصفیه به خارج آزمایشگاه هدایت می شد.

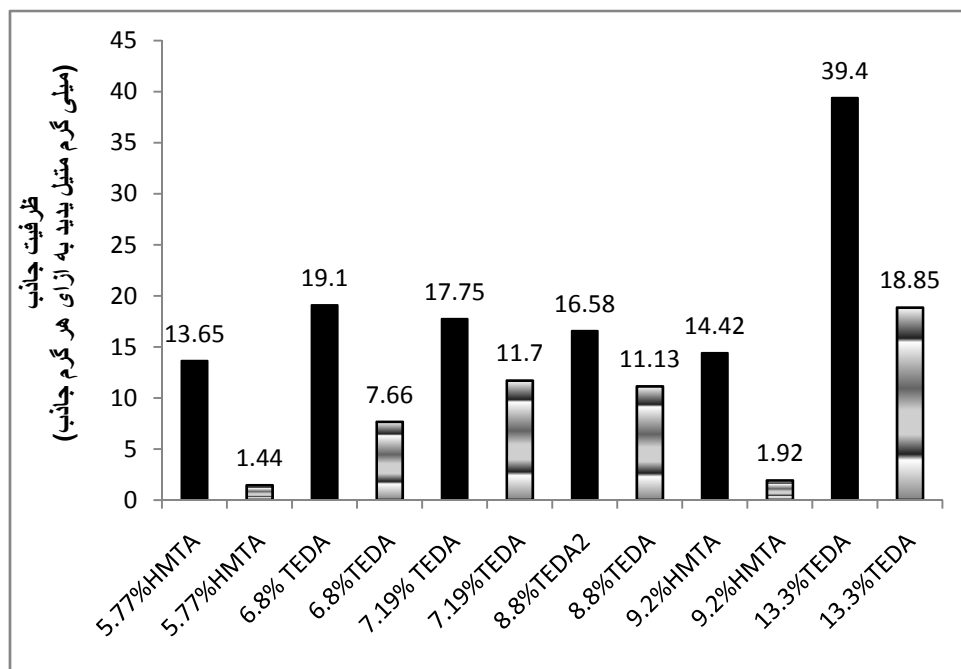
تعیین غلظت متیل یدید توسط دستگاه قرائت مستقیم فوچک از شرکت ION SCIENCE مجهز به آشکار ساز یونش نوری با لامپ ماوراء بنفش ۱۱/۶ کیلو الکترون ولت و حد تشخیص کمی ۲۰ پی پی بی انجام شد. کالیبراسیون دستگاه به طور



نمودار ۱: رفتار جذبی کربن فعال اصلاح شده با HMTA, TEDA در شرایط رطوبت نسبی صفر درصد



نمودار ۲: مقایسه رفتار جذب کربن فعال اصلاح شده با HMTA، TEDA در شرایط رطوبت نسبی ۶۵٪



نمودار ۳: ظرفیت جذب کربن فعال اصلاح شده با HMTA، TEDA در شرایط رطوبت نسبی صفر درصد (مشکی) و ۶۵/۵ درصد (هاشور زده)



بحث و نتیجه گیری

مقدار آمین موجود در ساختار جاذب اصلاح شده تقریباً ۲۳٪ کمتر از مقدار تتوریک است که احتمالاً به علت تبخیر عامل از ساختار جاذب و یا دفع عامل آمینی توسط پساب می باشد بر این اساس ضرورت توسعه روش های غیر محلولی نظیر فلودایز بد احساس می شود.

ظرفیت جذب متیل یدید در غلظت ورودی ۱۱/۵ پی پی ام بر روی کربن فعال در شرایط رطوبت نسبی صفر و ۶۵/۵ درصد به ترتیب ۶/۳ و ۰/۵ میلی گرم متیل یدید به ازای هر گرم کربن فعال بود. جذب در کربن فعال از نوع فیزیکی می باشد که فرایندی غیر اختصاصی بوده و ملکول های آلاینده بر اثر نیروهای واندروالسی، در چند لایه بر سطح جاذب جمع آوری می شوند (۱۸).

در شرایط رطوبت نسبی بالا، ملکول های آب در جایگاه های آب دوست جمع آوری شده و بدنال آن میکروپوره های موجود بر سطح کربن فعال بواسطه اثر موئینه پر می شوند. این پدیده با ممانعت از ورود متیل یدید به جایگاه های جذبی، سبب کاستن از ظرفیت جذبی کربن فعال خواهد شد (۱۱، ۱۸). در این مطالعه، ظرفیت جذب متیل یدید بر روی کربن فعال در رطوبت نسبی ۶۵٪ در حدود ۹۲٪ کاهش یافته است، از اینرو جذب اندک متیل یدید بر روی کربن فعال فقط در شرایط با رطوبت نسبی پایین امکان پذیر بوده و نمی تواند به عنوان جاذب قابل اعتمادی در تصفیه جریان های هوای آلوده به متیل یدید در رطوبت نسبی بالا مطرح باشد (۱۱، ۱۹).

ظرفیت جذب متیل یدید بر روی کربن فعال اصلاح شده با HMTA در شرایط با رطوبت نسبی بالا افت قابل توجهی داشته

و به حدود ۱/۷ میلی گرم متیل یدید به ازای هر گرم جاذب می رسد که تفاوت چندانی با ظرفیت جذبی کربن فعال معمولی ندارد، از اینرو کربن فعال اصلاح شده با HMTA نمی تواند جاذب مناسبی برای استفاده در شرایط جوی مختلف مطرح باشد.

به نظر می رسد کربن فعال اصلاح شده با TEDA در نسبت اصلاح سازی ۸-۴ درصد از ظرفیت جذبی مناسبی برای متیل یدید برخوردار بوده و می تواند به عنوان جاذب قابل اعتمادی در شرایط جوی مناسب استفاده شود. در نسبت های اصلاح سازی بالاتر، قرارگیری چند لایه از ماده اصلاح کننده بر روی هم، سبب کاستن از حجم پورها و در نهایت کاستن از سطح جذبی جاذب خواهد شد. جذب سطحی مولکول ها به روش شیمیایی در یک لایه انجام می شود، از اینرو لایه های زیرین ماده اصلاح کننده ضمن آنکه در واکنش شرکت نمی کنند، با کاستن از سطح موثر میکروپورها سبب کاستن از ظرفیت جذب خواهند شد. کاهش در ظرفیت جذب سطحی در نسبت های اصلاح سازی کمتر از ۴ درصد، احتمالاً بواسطه عدم اصلاح تمام سطح جاذب با ماده اصلاح کننده خواهد بود.

اصلاح کربن فعال با ترکیبات آمینی با هدف افزایش ظرفیت جذب ترکیبات آلی ید در شرایط مرطوب انجام می شود. در میان ترکیبات آمینی TEDA با نقطه جوش در حدود ۱۹۵ درجه سانتیگراد با اسیدیته ۸/۷ که مشابه و یا حتی بهتر از سایر ملکول های آمینی است، به عنوان یک کاتالیزور قلیائی مهم مطرح است. نقطه جوش بالا و خواص کمپلکس کنندگی بسیار خوب این ماده ناشی از تقارن و فشردگی Symmetry & Compactness ساختار ملکولی می باشد.



فشرده‌گی ذرات تشکیل دهنده بستر می باشد که ناشی از نحوه پر کردن بستر جذبی می باشد. در این مطالعه بسترهای جذبی با استفاده از قیف شیشه ای و در شرایط پرشدن اتفاقی توام با ضربه پر می شدند. Park و همکاران ۲۰۰۱ شرایط مشابهی را در ظرفیت جذب بسترهای جذبی کاملاً مشابه که در معرض تماس با غلظت های ثابتی از بخارات متیل یدید بودند گزارش کردند (۱۰).

Parish و همکاران در سال ۱۹۷۶ تاثیر سه روش پر کردن بستر های جذبی را بر توزیع جریان هوا و راندمان جذب سطحی بستر مورد بررسی قرار دادند. نتایج گویای آن بود که نحوه پر کردن بستر تاثیر مستقیم بر کیفیت توزیع جریان هوا در بستر جذبی داشته و بهترین نتایج در شرایط پرکردن و متراکم سازی همزمان و ضعیف ترین نتایج در شرایط پر کردن اتفاقی بدست می آید (۲۰).

نتایج این بررسی گویای آن است که کربن فعال اصلاح شده با TEDA در نسبت اصلاح سازی ۸-۴ درصد از ظرفیت جذب مناسبی برای متیل یدید در شرایط مختلف جوی برخوردار است.

با اصلاح سطح کربن فعال با TEDA جذب سطحی فیزیکی به جذب شیمیایی تغییر یافته و متیل یدید به شکل نمک های آمونیوم چهارتایی به طور برگشت ناپذیر با جایگاه های جذبی واکنش می دهد (۱۴). جذب شیمیایی مشتمل بر اشتراک الکترونی بین ملکول های جذب شده و سطح جاذب است که بسیار قوی تر از جذب فیزیکی است. فرایند جذب شیمیایی محدود به جذب یک لایه ملکول بر سطح جاذب بوده و خاص یک نوع ملکول یا گروه خاصی از ملکول ها است که از قابلیت به اشتراک گذاری الکترون برخوردار هستند، از اینرو حضور ملکول های آب تاثیری بر ظرفیت جذب سطحی نخواهند داشت و برخورد ملکول آلاینده با سطح جاذب سبب ایجاد اتصال محکم و برگشت ناپذیر و مستقل از حالت تعادل با غلظت ملکول در فاز گازی آلاینده با جاذب می شود (۱۹). بر این اساس در شرایط غلظتی مشابه و رطوبت نسبی ۶۵٪، اصلاح کربن فعال با TEDA ظرفیت جذب سطحی را به نحو معنی داری بهبود بخشید. تفاوت در تکرار پذیری نتایج ظرفیت جذب سطحی در بسترهای مشابه احتمالاً به علت تفاوت در درجه

References

- 1-Petrangeli G. Nuclear Safety. Elsevier Butterworth-Heinemann. 2006:243-257
- 2-Herrmann F.J Herrmann B. Hoefflich. Removal Efficiency of Silver Impregnated Filter Materials and Performance of Iodine Filters in the Off-Gases of the Karlsruhe Reprocessing Plant WAK., 24th DOE/NRC Nuclear Air Cleaning and Treatment Conference. 1998.
- 3- Kovach J. History of Radioiodine Control, Proc. 25th DOE/NRC nuclear Air Cleaning and Treatment Conf, 2006
- 4- Marsh H. Rodriguez F. Activated Carbon. Elsevier Science & Technology Books. 2006:347-353.
- 5- Cornelissens E.G.P. Van Der Lugt G. Van Der Plas T. Adsorption of gaseous methyl iodide by activated carbons. Proc. IAEA/SM 1989;89(43):647.-654.



- 6- Kovach JL. The evolution and current state of radioiodine control. Nucl. Safety 1982; 23:44-56.
- 7- Ackerman FJ. Grens J.Z. Mechanisms that affect the adsorption of methyl iodide on charcoal under humid conditions. 9th AEC Air Cleaning Conf USDOE CONF-660904, 1996: 230-249.
- 8- Wren JC. Moore C.J. The effect of weathering on charcoal filter performance: 1. The adsorption and desorption behavior of contaminants. Nucl. Technol 1991; 94: 242-261.
- 9- Taylor CG. Griffiths J.G. Testing of impregnated charcoal for the trapping of radioiodine: Measurement of Kvalue by the profiling of unsegmented beds. Carbon 1991; 29:101-105.
- 10- Park H. Lee H.K. Adsorption Characteristics of Elemental Iodine and Methyl Iodine on Base and TEDA Impregnated Carbon. Journal of the Korean Nuclear Society, 1995; 28(1):143-149.
- 11- Park SW. Park H.S. Leeb W.K. Effect of water vapor on adsorption of methyl iodide to triethylenediamine-impregnated activated carbons, Separations Technology 1995; 5:35-44.
- 12- Collins DA. Taylor L.R. Taylor R. The Development of Impregnated Charcoals for Trapping Methyl Iodide at High Humidity. British Report. 1966: TRG-1300.
- 13- Collins DA. Taylor L.R. Taylor R. The development of impregnated charcoals for trapping methyl iodide at high humidity. Paper presented at the Proceedings of the 9th AEC Air Cleaning Conf. 1966; CONF-660904, 1:159-196.
- 14- Park H. Kim I.T. Lee J.K. Effect of Temperature on the Adsorption and Desorption Characteristics of Methyl Iodide over TEDA-Impregnated Activated Carbon 2001; 2(1):9-14.
- 15- Wood GO. Respirator canister testing for radioiodine. Am Ind. Hyg. Assoc. J. 1981; 42(8):570-578.
- 16- Deitz V.R., Blachly C.H. New charcoal impregnants for trapping methyl iodine, I. Salts of the Iodine Oxyacids with Iodide or Iodine and Hexamethylene tetra amine II. Applications to a Variety of Base Charcoals, 16th ERDA Air Cleaning Conference ; 1978.
- 17- 3M Occupational Health and Environmental Safety Division. 3M Technical Data Bulletin, 2001, Available from: 3m.com/wps/portal/3M/en_US/Health/Safety/Products/Catalog.
- 18- Bansal R.C. Goyal. M. Activated carbon adsorption. Taylor & Francis Group, LLC. 2005:178-193
- 19- IAEA Radioiodine removal in nuclear facilities - Methods and techniques for normal and emergency situations. IAEA Technical Reports Series No. 201. 1980.
- 20- Parish HC, Muhlenhaup RC, Vogelhuber WW, An experimental investigation of the relationship between bed packing and flow distribution, 14th ERDA Air Cleaning Conference. 1986.



Methyl Iodide gas Removal From the Air by Activated Carbon Impregnated with Amine Salts

Nikpay A(Ph.D)* Setareh H(Ph.D)** Safari A(Ph.D) ***

*corresponding author:Assistant Professor,Department of Occupational Health, Qazvin University of Medical Sciences,Qazvin,Iran.

** PhD Student, Department of Environment Management,Science and Research Branch, Islamic Azad University, Tehran,Iran.

*** Assistant professor, Department of Occupational Health, Qazvin University of Medical Sciences,Qazvin,Iran

Abstract

Background:Control of radioactive emissions from nuclear power plants, particularly radioactive iodine compounds before discharge to the environment is important.

Methods: In this study, methyl Iodide vapour adsorption capacity was evaluated on the basis of the activated carbon and TEDA (tri ethylene di amine), and HMTA (Hexa methylen tetra amine) impregnated activated carbon bed .

Results: The amounts of chemisorption and physical adsorption of methyl iodide were measured in different humidity levels (0 & 65%) for base and HMTA,TEDA-impregnated activated carbons. The physical adsorption of methyl iodide in the presence of water vapor was low. The significant amount of chemisorption even in high humidity conditions confirmed the effectiveness of TEDA-impregnation for trapping methyl iodide permanently.

Keywords: Impregnated activated carbon, Methyl iodide, Amine salts