



طراحی و ساخت محفظه تولید و شبیه سازی آلاینده های هوا برد

نویسندگان: حسین فلاح^۱ ابوالفضل برخوردار^۲ غلامحسین حلوانی^۳ محمدرضا امینی پور^۴ مرتضی مرتضوی^۴
 مهدی بهجتی اردکانی^۵ رجبعلی حکم آبادی^۶

۱. نویسنده مسئول: کارشناس ارشد گروه مهندسی بهداشت حرفه ای، دانشگاه علوم پزشکی شهید صدوقی یزد

تلفن تماس: ۰۹۱۳۲۵۷۲۵۴۰ Email: Fallah_Hossein@Yahoo.Com

۲. دانشیار گروه مهندسی بهداشت حرفه ای، دانشگاه علوم پزشکی شهید صدوقی یزد

۳. استادیار گروه مهندسی بهداشت حرفه ای، دانشگاه علوم پزشکی شهید صدوقی یزد

۴. مربی گروه مهندسی بهداشت حرفه ای، دانشگاه علوم پزشکی شهید صدوقی یزد

۵. مربی گروه مهندسی بهداشت حرفه ای، دانشگاه علوم پزشکی هرمزگان

۶. مربی گروه مهندسی بهداشت حرفه ای، دانشگاه علوم پزشکی خراسان شمالی

چکیده

مقدمه: افزایش توانمندی و مهارت عملی دانشجویان با استفاده از روشهای نوین آموزشی جهت بررسی و اندازه گیری دقیق آنها ضروری می باشد از طرفی محدودیت های موجود جهت حضور دانشجویان در صنعت و همچنین امکان مواجهه آنها با خطرات محیط کار، ضرورت این امر را مضاعف می نماید لذا این تحقیق با هدف طراحی و ساخت دستگاهی با قابلیت تولید انواع آلاینده های ذره ای، گازها و بخارات در محیط آزمایشگاه جهت تسهیل در آموزش عملی دانشجویان و همچنین انجام تحقیقات انجام شد.

روش بررسی: در این بررسی، با توجه به بازنگری طراحی های انجام شده قبلی در دنیا در خصوص تجهیزات موجود در زمینه شبیه سازی آلاینده های هوا برد و همچنین نظرسنجی از متخصصین بهداشت حرفه ای خصوصیات دستگاه مشخص و طراحی و ساخت آن بویژه قابلیت دستگاه جهت انتشار ذرات هوا برد، نمونه برداری و اندازه گیری آن به صورت ابداعی انجام گرفت همچنین سادگی، مقرون به صرفه بودن، قابلیت حمل و قابل شستشو بودن از دیگر ویژگی های این دستگاه می باشد

یافته ها: دستگاه ساخته شده مشکل از محفظه اصلی، محفظه گرمایش، مجموعه دمنده دمپر دار و جعبه کنترل قابلیت تولید و شبیه سازی انواع آلاینده های ذره ای و گازی شکل را داشته و با ساخت این دستگاه امکان نمونه برداری انواع آلاینده ها در داخل آزمایشگاه فراهم گردید. نتایج حاصل از ارزیابی عملکرد دستگاه نشان داد که غلظت ذرات قابل استنشاق پس از رها سازی در شرایط یکسان تقریباً یکنواخت می باشد.

نتیجه گیری: دستگاه ساخته شده پس از آزمایش در اداره ثبت اختراعات کشور ثبت شده (به شماره ۷۲۲۷۲) و با توجه به نتایج قابل قبول آن در چند ترم متوالی جهت آموزش عملی دانشجویان این دانشگاه استفاده گردید. لذا می توان به عنوان یک وسیله کمک آموزشی جهت آزمایشگاه بهداشت حرفه ای دانشگاه ها مورد استفاده قرار گیرد.

واژه های کلیدی: محفظه شبیه سازی، آلاینده های هوا برد، نمونه برداری، آزمایشگاه

طوع بهداشت

فصلنامه علمی پژوهشی

دانشکده بهداشت یزد

سال دوازدهم

شماره: دوم

تابستان ۱۳۹۲

شماره مسلسل: ۳۹

تاریخ وصول: ۹۱/۴/۲۵

تاریخ پذیرش: ۹۱/۸/۶

**مقدمه**

امروزه با گسترش صنعت بخش عظیمی از نیروی کار در صنایع مشغول به کار هستند و روز به روز بر این تعداد افزوده می گردد و با توجه به وجود آلاینده های مختلف در صنایع و مواجهه کارگران با این آلاینده ها در صورتی که اقدامات کنترلی مناسبی صورت نگیرد در آینده شاهد شیوع انواع بیماریهای شغلی در کارگران این صنایع خواهیم بود. به همین دلیل پایش و اندازه گیری آلاینده ها نقش مهمی در بررسی وضعیت موجود و سیستم های کنترلی دارد با توجه به محدودیت های دسترسی به صنایع مختلف جهت انجام تحقیقات بر روی آلاینده ها، استفاده از سیستم های تولید و شبیه ساز آلاینده ها در داخل آزمایشگاه می تواند باعث تسهیل در انجام تحقیقات بر روی آلاینده ها در محیط های کاری شود. در حقیقت با استفاده از شبیه سازی می توان سیستم های پیچیده را تجزیه و تحلیل و بهینه سازی نمود(۱). با توجه به توسعه کمی تعداد دانشجویان در سال های اخیر و محدودیت ها و مشکلات حضور دانشجویان در صنعت، با ساخت این دستگاه این امکان برای دانشجویان فراهم می شود تا با تمرین نمونه برداری و مطالعات در داخل آزمایشگاه مهارت های خود را در این زمینه ارتقاء بخشند.

تولید و شبیه سازی آلاینده ها در داخل آزمایشگاه به منظورهای مختلفی از جمله بررسی پروسه های کنترلی در صنایع، سم شناسی استنشاقی، بهداشت محیط، اپیدمیولوژی و داروئی انجام می گردد به طوری که امروزه طیف وسیعی از وسایل آزمایشگاهی و تجاری جهت تولید آئروسول ها به کار برده می شوند و چندین کلاس مشخص از تولید کننده های گردوغبار وجود دارد(۲) با تولید و اندازه گیری آئروسول ها با

کمک یک تجهیز آزمایشگاهی و در شرایط کنترل شده می توان آلاینده ها را از لحاظ سایز، شکل و ترکیب و در غیاب آلاینده های دیگر بررسی نمود (۳, ۱).

تاکنون انواع مختلفی از محفظه های تولید، معلق سازی مجدد و نمونه برداری از ذرات توسط Kaya و همکاران(۱)، Willeke جهت کاربردهای بیولوژیکی (۴) و توسط Kalejaiye و همکاران برای ارزیابی قابلیت انفجار پذیری ذرات (۵) در مطالعه Southarda و همکاران جهت بررسی روی گردوغبارهای کشاورزی صورت گرفته است(۶). همچنین تولید گردوغبار و وسایل اندازه گیری میزان گردوغبار برای اهداف دیگری نیز مورد استفاده قرار می گیرند که می توان به شبیه سازی گردوغبار موجود در هوای محیط های کاری (۷)، استفاده جهت پروسه های کنترلی صنایع (۲)، استفاده در صنعت داروسازی (۱۱-۸)، مواجهه حیوانات آزمایشگاهی به ذرات برای انجام مطالعات روی بیماریهای تنفسی (۱۳, ۱۲)، آماده سازی نمونه ها برای آنالیزهای شیمیایی (۱۴)، بررسی اثرات اکوفیزولوژیکی روی میزان تجمع ذرات روی برگ ها (۱۵)، شبیه سازی نفوذ ذرات در داخل ساختمان ها (۱۷, ۱۶) و پیش بینی تجمع و پراکندگی ذرات بر روی دیگر سیارات یا فضای خارج جو (۱۸) اشاره نمود.

با توجه به اینکه سیستم هایی که در حال حاضر برای شبیه سازی آلاینده های هوابرد مورد استفاده قرار می گیرد بیشتر کاربرد تحقیقاتی داشته و فقط به منظور استفاده در یک پژوهش خاص ساخت و توسعه داده شده اند لذا مطالعه حاضر با هدف طراحی، ساخت و بکارگیری محفظه تولید و شبیه سازی آلاینده های هوابرد جهت استفاده های آموزشی در آزمایشگاه بهداشت



بودن، قابلیت حمل و قابل شستشو بودن، بهترین طرح انتخاب گردیده و در مرحله پایانی با در نظر گرفتن اصول ارگونومی، جانمایی اجزاء مشخص و نهایتاً طرح کلی دستگاه ارائه گردید. برای اطمینان از صحت عملکرد دستگاه، ابتدا جزئیات بر روی نقشه ترسیم شده و پس از تهیه کامل نقشه، ابتدا مدل اولیه با استفاده از مواد دیگر ساخته شده و پس از اطمینان از عملکرد صحیح آن، نمونه اصلی با استفاده از مواد اصلی ساخته شد و در پایان کلیه قسمت ها و اجزای نمونه اصلی مورد آزمایش قرار گرفته و نواقص و معایب دستگاه شناسایی و برطرف گردید پس از اتمام طراحی، نمونه نهایی ساخته و جهت ارزیابی به آزمایشگاه انتقال داده شد و آزمایشات مختلف جهت ارزیابی عملکرد آن انجام گردید. یکی از راه های ارزیابی، بررسی انتشار ذرات گردوغبار پس از طی مدت زمان معینی از رها سازی مقدار مشخصی از مواد پودری شکل در داخل محفظه می باشد. برای این منظور مقداری ماده پودری شکل تهیه و به چندین قسمت یکسان تقسیم گردیده و هر قسمت به طور جداگانه در داخل محفظه رها سازی می شود بدین ترتیب که ماده پودر شده در داخل قیف ریخته شده سپس دمنده داخل محفظه به همراه دمپر روشن گردیده تا جریان هوایی متلاطم در داخل محفظه فراهم گردد در این زمان دریچه قیف تخلیه را باز نموده و ذرات خاک به طور یکنواخت در داخل محفظه رها سازی شوند پس از گذشت ۱۵ دقیقه از زمان رها سازی، ذرات گردوغبار قابل استنشاق پراکنده شده در هوای داخل محفظه، اندازه گیری می گردد. برای نمونه برداری از ذرات قابل استنشاق از روش گراویمتری استفاده گردید بدین صورت که با استفاده پمپ نمونه برداری فردی و سیکلون نابلونی و فیلتر از هوای

حرفه ای و امور تحقیقاتی صورت گرفت. ویژگی هایی که برای این دستگاه در نظر گرفته شده است تولید آلاینده های ذره ای، گاز و بخار و شرایط جوی مختلف در داخل محفظه است که انتظار می رود با لحاظ کردن قابلیت های فوق امکان تولید و نمونه برداری آلاینده های مختلف در داخل آزمایشگاه امکان پذیر باشد.

روش بررسی

با توجه به عدم وجود تجهیزات تولید و شبیه سازی آلاینده های هوا برد در داخل کشور، ابتدا مقالات موجود در منابع خارجی در خصوص طراحی و ساخت محفظه های شبیه سازی مورد بررسی قرار گرفت. در مرحله بعد ویژگیها و قابلیت های کلی دستگاه تعیین گردید بدین ترتیب که با مشورت با اساتید صاحب نظر در این زمینه و مطالعات اینترنتی، سیستم های مشابه مورد ارزیابی قرار گرفته و نقاط قوت و ضعف آنها مشخص گردید همچنین نظرات تخصصی آنها در ساخت دستگاه مورد لحاظ قرار گرفت.

با توجه به بررسی های صورت گرفته مشخص گردید که دستگاه مورد نظر باید بتواند تا علاوه بر تولید آلاینده های ذره ای، گازها و بخارات و شرایط جوی مختلف محیط کار، امکان شبیه سازی حالت های مختلف و حتی همزمان آلاینده ها را داشته باشد. در مرحله بعد ساختار و نوع تجهیزات تعیین شد برای این کار ابتدا با توجه به قابلیت های تعریف شده برای دستگاه، ساختارهای مختلفی که امکان دستیابی به این قابلیت ها را تامین نماید پیشنهاد گردید سپس طرح های مختلف مورد بررسی قرار گرفته و نقاط ضعف و قوت هر طرح مشخص شد و با در نظر گرفتن پارامترهایی از قبیل سادگی، مقرون به صرفه



محفظه شیشه ای و سکوی آن : مجموعه ای به شکل مکعب مستطیل می باشد که دو دریچه در قسمت فوقانی آن تعبیه گردیده که یک دریچه بزرگتر بوده و جهت انتقال و جابجایی تجهیزات به داخل محفظه و دریچه کوچکتر محل قرار گیری قیف ریزش مواد پودری به داخل محفظه می باشد همچنین سه روزنه در یکی از دیواره های جانبی محفظه جهت ورود لوله های آشکار ساز و یا دماسنج به داخل محفظه در نظر گرفته شده است و بر روی صفحه جانبی دیگر آن سه منفذ دایره ای جهت اتصال بخش های ورودی محفظه گرمایش و همچنین مجرای مربع شکل جهت اتصال کانال خروجی محفظه گرمایش تعبیه شده است ضمناً در صفحه تحتانی مجرای جهت خروج فاضلاب ناشی از شستشوی محفظه قرار داده شده است. کل محفظه شیشه ای به همراه مجموعه های جانبی آن بر روی یک سکوی فلزی از جنس آلومینیوم قرار می گیرد که دارای پایه های قابل تنظیم می باشد (شکل ۱).

محفظه گرمایش: یک محفظه فلزی از جنس استیل ضد زنگ می باشد که از اطراف به وسیله ضخامتی از یک عایق حرارت پوشیده شده است در قسمت تحتانی این محفظه یک هیتر با دمای قابل تنظیم قرار گرفته همچنین این محفظه فلزی دارای سه مجرای فلزی جهت ورود هوا به داخل آن می باشد که این بیرون زدگی ها در داخل سوراخ های تعبیه شده بر روی دیواره محفظه شیشه ای قرار می گیرند در واقع هوای داخل محفظه شیشه ای از این مسیر وارد محفظه گرمایش می گردد همچنین این محفظه دارای یک دریچه خروجی است که به وسیله کانال شیشه ای به محفظه شیشه ای متصل می گردد در انتهای این کانال شیشه ای یک فن کوچک تعبیه شده که با تغییر دور آن

داخل محفظه، نمونه برداری صورت گرفت و برای این منظور پس از کالیبراسیون پمپ، هر بار با شرایط یکسان (دبی: ۲/۲ لیتر بر دقیقه، مدت زمان نمونه برداری: ۱۰ دقیقه)، نمونه برداری انجام گردید بدین ترتیب این مراحل ۱۰ بار تکرار شده و هر بار گردوغبار قابل استنشاق اندازه گیری گردید و پس از اتمام نمونه برداری محاسبات انجام و در نهایت داده ها آنالیز شدند.

یافته ها

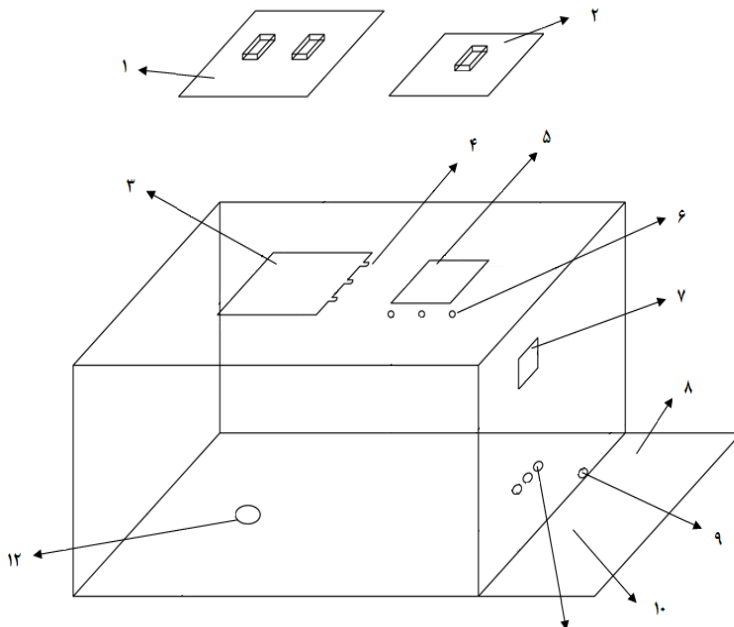
این دستگاه متشکل از یک بخش اصلی با عنوان محفظه شیشه ای است که به کمک مجموعه هایی از قبیل مجموعه دمنده هوا می توان جریان های هوایی با سرعت های مختلف و با زوایای مختلف و حتی متلاطم را در این محفظه ایجاد نمود و با کمک قیف تخلیه مواد می توان انواع آلاینده های هوا برد ذره ای را تولید نمود همچنین به وسیله محفظه گرمایش امکان تنظیم میزان دما و رطوبت هوای محفظه اصلی امکان پذیر خواهد بود ضمناً به کمک این محفظه می توان با تبخیر مایعات و یا سوزاندن مواد، انواع گازها و بخارات را تولید و به محفظه اصلی انتقال داد.

کنترل تجهیزات به کار رفته در دستگاه به وسیله کلیدهای تعبیه شده بر روی جعبه کنترل امکان پذیر خواهد بود به طوری که می توان با استفاده از کلیدهای تعبیه شده بر روی آن به طور همزمان و به صورت موازی با تنظیم پارامترهایی از قبیل: میزان سرعت فن اصلی، میزان حرکت تیغه های جهت دهنده به هوا، میزان گرمای تولیدی در داخل محفظه، میزان گذر حجمی هوای عبوری از محفظه گرمایش و همچنین میزان گرمای تابشی، بی نهایت حالت را حتی برای یک آلاینده خاص در داخل محفظه شیشه ای ایجاد و شبیه سازی نمود. جزئیات و اجزای محفظه شبیه سازی آلاینده های هوا به شرح زیر می باشد:

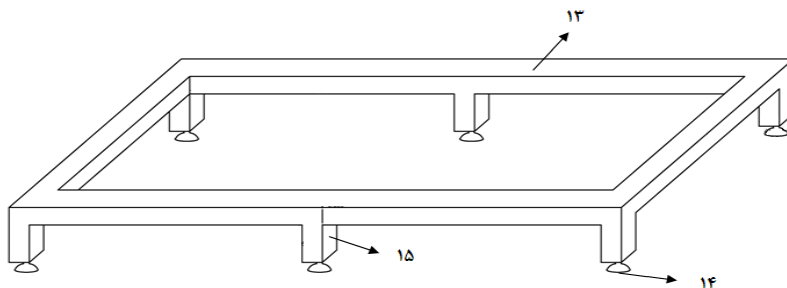


از یک طرف به وسیله یک نوار فلزی به همدیگر متصل و از طرف دیگر هرکدام در داخل دیواره قاب فلزی لولا شده اند که تیغه فوقانی به وسیله یک اهرم فلزی به یک پولی متصل شده که این پولی به وسیله یک موتور گیربکس دار به حرکت در می آید هم فن و هم موتور گیربکس دار به طور مجزا روشن و خاموش می شوند و دور آنها نیز قابل تنظیم می باشد (شکل ۳).

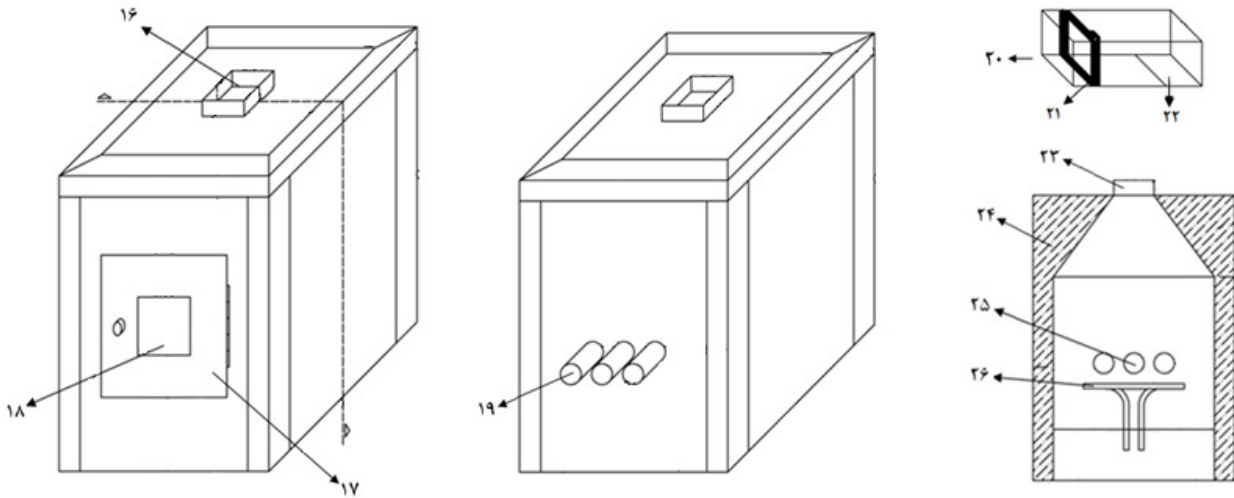
می توان میزان گذر حجمی هوا از محفظه گرمایش را کنترل نمود همچنین در قسمت جلوی محفظه گرمایش یک دریچه وجود دارد که از طریق آن می توان مواد و ظروف حاوی مایعات را به داخل محفظه گرمایش انتقال داد (شکل ۲). مجموعه دمنده هوا: این مجموعه شامل یک قاب فلزی از جنس استیل است که یک فن در یک طرف آن جا نمایی شده و در قسمت جلوی آن نیز چند تیغه فلزی قرار گرفته که این تیغه ها



- ۱- درب ورودی اصلی
- ۲- درب محل قرارگیری قیف
- ۳- ورودی اصلی محفظه
- ۴- فرو رفتگی های محل عبور لوله رابط
- ۵- ورودی محل قرارگیری قیف
- ۶- مجرای ورود لوله های آشکار ساز و دماسنج
- ۷- محل اتصال کانال خروجی محفظه گرمایش
- ۸- محل قرارگیری جعبه کنترل
- ۹- مجرای ورود سیم های رابط تجهیزات
- ۱۰- محل قرارگیری محفظه گرمایش
- ۱۱- محل اتصال ورودی های محفظه گرمایش
- ۱۲- مجرای تخلیه فاضلاب
- ۱۳- سکوی قرارگیری محفظه شیشه ای
- ۱۴- پایه قابل تنظیم
- ۱۵- پایه های سکو



شکل ۱: محفظه شیشه ای و سکوی قرارگیری آن



- ۱۶- خروجی محفظه گرمایش
 ۱۷- درب فلزی محفظه گرمایش
 ۱۸- قسمت شیشه ای درب محفظه گرمایش
 ۱۹- مجاری ورود هوا به محفظه گرمایش
 ۲۰- خروجی کانال شیشه ای
 ۲۱- فن تهویه هوای محفظه گرمایش
 ۲۲- ورودی کانال شیشه ای
 ۲۳- خروجی محفظه گرمایش
 ۲۴- عایق محفظه گرمایش
 ۲۵- مجاری ورودی هوا به محفظه گرمایش
 ۲۶- گرمکن برقی

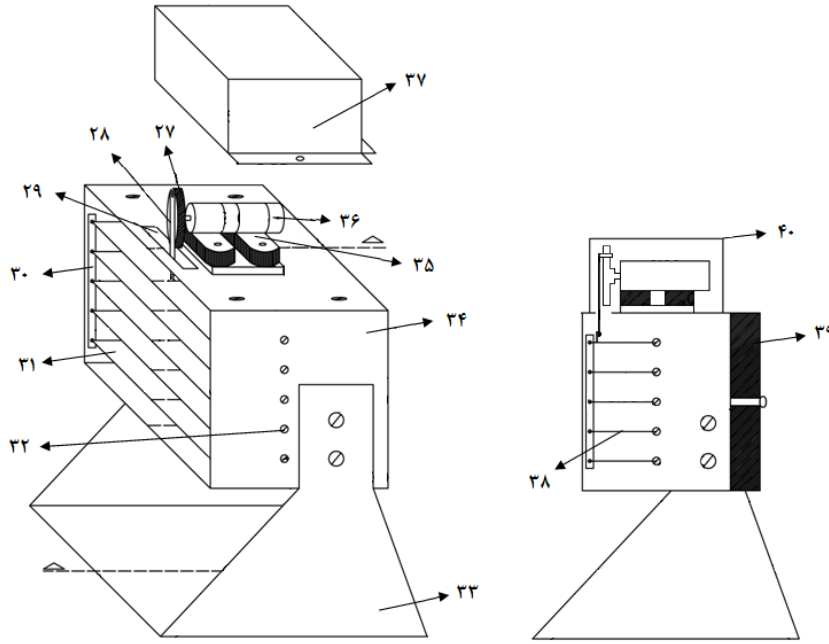
شکل ۲: محفظه گرمایش در نماهای مختلف و برش عرضی آن

روشن و تنظیم فن کانال خروجی محفظه گرمایش، تیغه های دمپر دمنده و فن اصلی، منبع گرمای تابشی و گرمکن می باشد (شکل ۵).

محفظه شبیه سازی آلاینده های هوا برد با مشخصات فوق ساخته و سپس در آزمایشگاه مورد ارزیابی قرار گرفت که همانگونه که در نمودار ۱ نیز ملاحظه می گردد میزان گرد و غبار قابل استنشاق اندازه گیری شده پس از هر بار رهاسازی ماده پودری شکل در داخل محفظه، تقریباً نزدیک به هم بوده است. همچنین میانگین غلظت گردوغبار اندازه گیری شده پس از ۱۰ بار رها سازی در شرایط مشابه، ۲۴/۳ میلی گرم بر متر مکعب هوا بود.

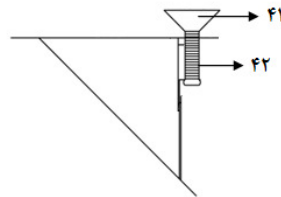
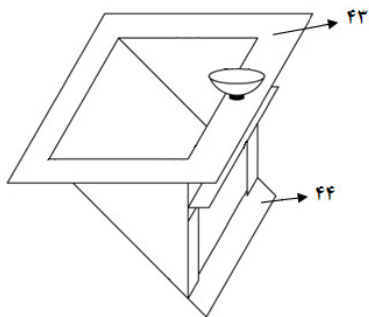
قیف تخلیه مواد: این قیف از جنس فلز می باشد و با توجه به لبه هاییکه در اطراف خود دارد در قسمت فوقانی محفظه شیشه ای قرار می گیرد و در واقع محفظه ای با یک سطح شیب دار است که در قسمت انتهایی سطح شیب دار آن دریچه ای قرار دارد که با چرخاندن پیچ تعبیه شده در قسمت فوقانی قیف می توان آن را باز یا بسته نمود و بدین ترتیب می توان میزان ریزش مواد پودری شکل در داخل محفظه شیشه ای را کنترل نمود (شکل ۴).

جعبه کنترل: جعبه کنترل در واقع یک جعبه فلزی است که در داخل آن مدارات الکترونیکی تعبیه شده است و بر روی سطح خارجی آن یک کلید اصلی و همچنین کلیدهای خاموش و



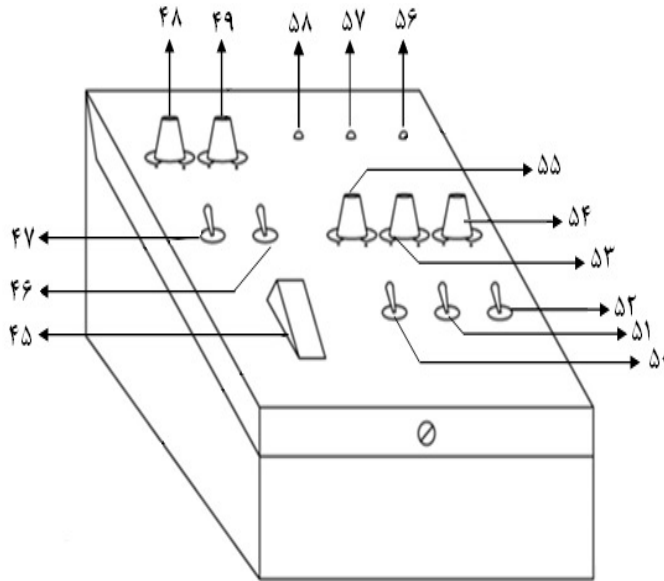
- ۳۷- کلامک فلزی
- ۳۸- تیغه های جهت دهنده
- ۳۹- دمنده هوا
- ۴۰- کلاهک فلزی
- ۳۲- قسمت لولا شده تیغه ها
- ۳۳- پایه مجموعه دمنده هوا
- ۳۴- قاب فلزی
- ۳۵- پایه مجموعه موتور و گیربکس
- ۳۶- موتور و گیربکس
- ۲۷- پولی متصل به گیربکس
- ۲۸- اهرم فلزی
- ۲۹- مجرای عبور اهرم فلزی
- ۳۰- نوار فلزی اتصال تیغه ها
- ۳۱- تیغه های جهت دهنده هوا

شکل ۳: مجموعه دمنده هوا و برش عرضی آن



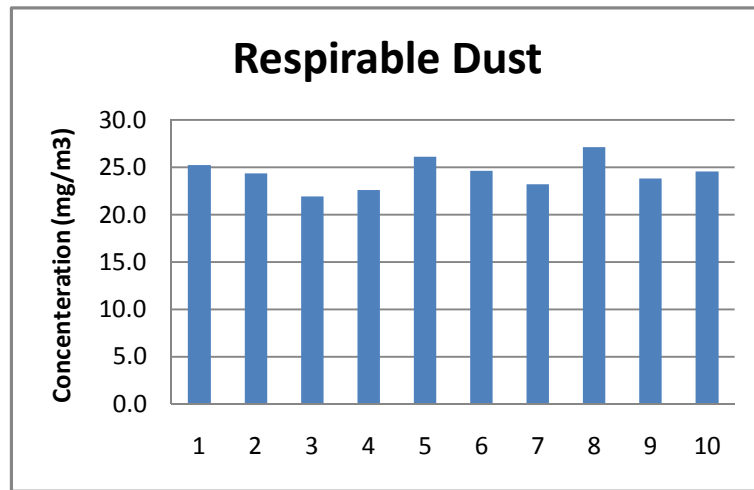
- ۴۱- قسمت بیرونی پیچ
- ۴۲- پایه پیچ
- ۴۳- لبه های قیف
- ۴۴- دریچه خروجی قابل تنظیم

شکل ۴: قیف تخلیه مواد و برش عرضی آن



شکل ۴: نمای بیرونی جعبه کنترل

- ۴۵- کلید اصلی
- ۴۶- کلید روشن و خاموش منبع تابشی
- ۴۷- کلید روشن و خاموش گرمکن
- ۴۸- کلید تنظیم دمای گرمکن
- ۴۹- کلید تنظیم منبع تابشی
- ۵۰- کلید روشن و خاموش دمنده کانال شیشه‌ای
- ۵۱- کلید روشن و خاموش دمپر دمنده
- ۵۲- کلید روشن و خاموش دمنده
- ۵۳- کلید تنظیم دمپر دمنده
- ۵۴- کلید تنظیم دمنده
- ۵۵- کلید تنظیم دمنده کانال شیشه‌ای
- ۵۶- لامپ روشن و خاموش دمنده
- ۵۷- لامپ روشن و خاموش دمپر دمنده
- ۵۸- لامپ روشن و خاموش دمنده کانال شیشه‌ای



نمودار ۱: میزان گردوغبار قابل استنشاق اندازه گیری شده پس از هر بار رها سازی ماده پودری شکل در شرایط مشابه

بحث و نتیجه گیری

استفاده قرار گیرد همچنین با توجه به آزمایشاتی که بر روی دستگاه ساخته شده به عمل آمد، این دستگاه قابلیت تولید و شبیه سازی آلاینده های ذره ای، گازها و بخارات را دارد و به عنوان ابزاری مناسب می تواند در امور آموزشی و تحقیقاتی مورد استفاده قرار گیرد. شایان ذکر است ساخت این دستگاه یک کار

با توجه به بررسی های انجام شده و همچنین با عنایت به آنالیز محصولات موجود، مشخص گردید که طراحی دستگاه تولید و شبیه ساز آلاینده های هواپرد با توجه به مشکلات موجود در امر آموزش و تحقیقات می تواند به عنوان یک ابزار مفید مورد



دستگاه ساخته شده با وجود برخورداری از ساختار ساده و خلاقانه، قابلیت های بسیار زیادی را جهت تولید و شبیه سازی انواع آلاینده های ذره ای، گازها و بخارات فراهم می نماید و دارای قیمت تمام شده پایینی می باشد لذا می تواند به عنوان ابزاری مناسب جهت استفاده در مراکز آموزشی مورد بهره برداری قرار گیرد. همچنین نتایج ارزیابی حاکی از این است که دستگاه فوق می تواند به عنوان ابزاری کمک آموزشی در آزمایشگاه مورد استفاده قرار گیرد.

با توجه به اینکه هدف اصلی از ساخت این دستگاه استفاده از آن در مراکز آموزشی بوده لذا تا حد امکان از بکارگیری تجهیزات پیچیده در آن خودداری شده است ولی این دستگاه این قابلیت را دارد که با اضافه کردن تجهیزات دیگر به آن بتوان کارائی آن را افزایش داد.

ابداعی بوده به طوری که نمونه مشابه این دستگاه در داخل وجود ندارد و در منابع خارجی هم به دستگاهی به فرم و شکل و توانایی دستگاه مذکور اشاره نشده است. از جمله قابلیت ها و نوآوری های صورت گرفته در این دستگاه می توان به موارد زیر اشاره نمود:

- قابلیت انتشار و شبیه سازی انواع آلاینده های ذره ای، انواع گازها و بخارات و شرایط جوی مختلف در داخل محفظه
- قابلیت انتشار و شبیه سازی همزمان آلاینده های ذره ای و گازی شکل و پارامتر های جوی
- قابلیت استفاده از محفظه جهت بررسی تأثیر آلاینده ها و شرایط جوی مختلف بر روی حیوانات آزمایشگاهی
- قابلیت شستشوی آسان محفظه و آماده سازی سریع آن برای آلاینده های مختلف
- قابلیت جابجایی و حمل آسان (پرتابل بودن)

References

- 1-Kaya E, Hogg R, Mutmansky JM. Evaluation of procedures for production of dust samples for biomedical research. *Applied Occupational and Environmental Hygiene* 1996;11(7):745-50.
- 2- Gill TE, Zobeck TM, Stout JE. Technologies for laboratory generation of dust from geological materials. *Journal of Hazardous Materials* 2006;132(1):1-13.
- 3-Virgil AM, Liu BYH, Kenneth LR. A dust generator for laboratory use. *American Industrial Hygiene Association Journal* 1978;39(1):26-32.
- 4-Willeke K. Generation of aerosols and facilities for exposure experiments. *Symposium on Aerosol Generation and Exposure Facilities*. Honolulu, Hawaii (USA): Ann Arbor Science; 1980 :27
- 5- Kalejaiye O, Amyotte PR, Pegg MJ, et al. Effectiveness of dust dispersion in the 20-L Siwek chamber. *Journal of Loss Prevention in the Process Industries* 2010;23(1):46-59.



- 6-Southarda RJ. Sources, characteristics, and management of agricultural dust, San Joaquin Valley, California, USA. Proceedings of the 19th World Congress of Soil Science. Australia 2010
- 7- Dahmann D, Hartfiel GD, Mocklinghoff K. Ein Verfahren zur wirklichkeitsnahen bestimmung der staubungsneigung von schuttgutern (A procedure for the realistic determination of the dust-making inclination of waste). *Gefahrstoffe Reinhaltung der Luft* 1997;57(12):503-7.
- 8-Timsina MP, Martin GP, Marriott C, et al. Drug delivery to the respiratory tract using dry powder inhalers. *International Journal of Pharmaceutics* 1994;101(1-2):1-13.
- 9-Hindle M, Byron PR. Size distribution control of raw materials for dry-powder inhalers using the aerosizer with the aero-disperser. *Pharmaceutical technology* 1995;19(6):64-78.
- 10-Jashnani RN, Byron PR, Dalby RN. Testing of dry powder aerosol formulations in different environmental conditions. *International journal of pharmaceutics* 1995;113(1):123-30.
- 11-Concessio NM, Jager-Waldau R, Hickey AJ. Aerosol delivery from an active emission multi-single dose dry powder inhaler. *Journal of Pharmaceutical Science and Technology: An International Journal* 1997;15(1):51-63.
- 12-Muhle H, Bellmann B, Creutzenberg O, et al. Dust overloading of lungs after exposure of rats to particles of low solubility: comparative studies. *Journal of aerosol science* 1990;21(3):374-7.
- 13-Janssen YM, Marsh JP, Absher MP, et al. Expression of antioxidant enzymes in rat lungs after inhalation of asbestos or silica. *The Journal Biological Chemistry* 1992;267(15):106-25.
- 14-Morales JR, Dinator MI, Llona F, et al. Sample preparation of archaeological materials for PIXE analysis. *Journal of Radioanalytical and Nuclear Chemistry* 1994;187(1):79-89.
- 15-Hirano T, Kiyota M, Aiga I. Physical effects of dust on leaf physiology of cucumber and kidney bean plants. *Environmental Pollution* 1995;89(3):255-61.
- 16-Lewis S. Solid particle penetration into enclosures. *Journal of Hazardous Materials* 1995;43(3):195-216.
- 17-Chen YC, Barber EM, Zhang Y, et al. Methods to measure dust production and deposition rates in buildings. *Journal of Agricultural Engineering Research*. 1999;72(4):329-40.



18-Fonda M, Petach M, Rogers CF, et al. Resuspension of particles by aerodynamic deagglomeration. *Aerosol Science and Technology* 1999;30(6):509-29.



Designing and Manufacturing a Producer and Simulator of Airborne Pollutants

Fallah H(MSc)¹ Barkhordari A(PhD)² Halvani GH(MSc)³ Aminipour MR(MSc)³ Mortezaei M(MSc)¹
Behjati Ardakani M(MSc)⁴ Hokm Abadi R(MSc)⁵

1. Corresponding author: MSc in Occupational Health, Department of Occupational Health, Shahid Sadoughi University of Medical Sciences, Yazd, Iran
2. Associate Professor, Department of Health Occupational, Shahid Sadoughi University of Medical Sciences, Yazd, Iran
3. Assistant Professor, Department of Occupational Health, Shahid Sadoughi University of Medical Sciences, Yazd, Iran
4. Instructor, Department of Occupational Health, Shahid Sadoughi University of Medical Sciences, Bandar Abbas, Iran
5. Instructor, Department of Occupational Health, Hormozgan University of Medical Sciences, Bojnord, Iran
6. Instructor, Department of Occupational Health, North Khorasan University of Medical Sciences, Bojnord, Iran

Abstract

Background: The need for high-quality education and setting principles and practices for enhancing educational policy and practice using modern techniques is self-evident. The entrance of students into the factories is sometimes limited, and of particular concern is that students likely face danger by their presence at the workplace. A review of the related literature revealed no research involving simulations of airborne particles in the occupational health labs in our country. The aim of this study was to design a producer and simulator of airborne pollutants for measuring gases, vapors and particles in the lab.

Method: First, a comprehensive search was performed through different and present modern laboratory systems for generation and collection of dust. Then, interviews were carried out with stakeholders researchers lecturers our colleagues and students. Later, the laboratory chamber for simulation was designed and assembled.

Results: This paper describes laboratory chamber for simulation. It is possible to suspend dust, vapors and gases inside the chamber for measurement. The assessment of dispersed dusts inside the chamber showed relative steady concentration of respirable dust the average of which was 24.3 mg/m³ after 20 minutes.

Conclusion: Satisfaction of occupational health students about good performance of chamber for teaching of sampling method indicates that this chamber can be used in all occupational labs for enhancing education quality without taking students to the field.

Keyword: Atmosphere simulation chamber, Airborne pollutants, Sampling, Laboratory