



Received: 2016/02/9

Accepted: 2016/03/05

# Application of Bayesian Method in Validation of TTM Decisional Balance and Self-Efficacy Constructs to Improve Nutritional Behavior in Yazdian Prediabetes

Hossein Fallahzadeh (Ph.D)<sup>1</sup>, Seyed Saeed Mazloomi Mahmoodabad (Ph.D)<sup>2</sup>, Vida Pahlevani (M.Sc)<sup>3</sup>, Morteza Mohammadzadeh (M.Sc)<sup>4</sup>, Moslem Taheri soodejani (M.Sc)<sup>5</sup>

1. Professor, Department of Biostatistics and epidemiology, Shahid Sadoughi University of Medical Sciences, Yazd, Iran

2. Professor, Social Determinants of Health Research Center and Department of Health Services, Shahid Sadoughi University of Medical Sciences-Yazd, Iran.

3. Msc, Department of Biostatistics and Epidemiology, Shahid Sadoughi University of Medical Sciences, Yazd, Iran

4. Corresponding Author: Msc student in Biostatistics, Shahid Sadoughi University of Medical Sciences, Yazd, Iran.

Email: morteza0763@yahoo.com Tel: 09103295779

5. Msc student in Biostatistics, Shahid Sadoughi University of Medical Sciences, Yazd, Iran.

## Abstract

**Introduction:** To introduce Bayesian method in validation of transtheoretical model's Self-Efficacy and Decisional Balance for nutritional behavior improvement among Prediabetes with ordinal data.

**Methods:** This is an Experimental trial with parallel design and sample was included 220 Prediabetes who Participated in screening program and had over 30 years old, fasting blood glucose ranged 100-125 and at least elementary Education. We used OpenBugs 3.2.3 to fit Bayesian ordinal factor analysis to achieve validation of TTM's decisional balance and self-efficacy.

**Results:** All of the factor loadings corresponded to mentioned constructs was significant at  $\alpha = 0.05\%$ . That support validation of the Constructs. Correlation between Pros and Cons was not significant (-0.076, 0.007). Furthermore a specific statistical model for ordinal data created that can estimate odds ratios and marginal Probabilities for each choice of any item in questionnaire.

**Conclusion:** Thanks to benefits of Bayesian method in use of prior information such as Meta-analysis and other resources, In comparison to similar studies that used standard or other factor analysis for ordinal data, our results had good accuracy (with aspect to standard deviation) even with lower sample size. so the results can be used in future clinical researches.

**Keywords:** Bayesian Ordinal Factor Analysis, Transtheoretical model, Self-Efficacy, Decisional Balance, Diabetes

**Conflict of interest:** The authors declared that there is no Conflict interests.



### This Paper Should be Cited as:

Application of Bayesian Method in Validation of TTM Decisional Balance and Self-Efficacy ... J Tolooebehdasht Sci 2017; 16(2):110-122. [Persian]



# کاربرد روش بیزی در بررسی روایی سازه های موازنه تصمیم گیری و خود کارآمدی مدل فرانظریه ای در ارتقا رفتار افراد پیش دیابتی شهر یزد

نویسندگان: حسین فلاح زاده<sup>۱</sup>، سید سعید مظلومی محمودآباد<sup>۲</sup>،  
ویدا پهلوانی<sup>۳</sup>، مرتضی محمدزاده<sup>۴</sup>، مسلم طاهری سودجانی<sup>۵</sup>

۱. استاد گروه آمار زیستی و اپیدمیولوژی، دانشگاه علوم پزشکی و خدمات بهداشتی درمانی شهید صدوقی یزد  
۲. استاد مرکز تحقیقات عوامل اجتماعی موثر بر سلامت، دانشگاه علوم پزشکی و خدمات بهداشتی درمانی شهید صدوقی یزد  
۳. دانشجوی کارشناسی ارشد آمار زیستی، دانشگاه علوم پزشکی و خدمات بهداشتی درمانی شهید صدوقی یزد  
۴. نویسنده مسؤل: دانشجوی کارشناسی ارشد آمار زیستی، دانشگاه علوم پزشکی و خدمات بهداشتی درمانی شهید صدوقی یزد  
تلفن تماس: ۰۹۰۱۳۲۹۵۷۷۲ Email: morteza0763@yahoo.com

## چکیده

**مقدمه:** رفتار های تغذیه ای نقش مهمی در پیشگیری ابتلا به دیابت دارند. این مقاله با نگاهی تخصصی به ساختار داده های رتبه ای در مبحث روایی سازه، به معرفی روش بیزی در بررسی روایی سازه های موازنه تصمیم گیری و خودکارآمدی مدل فرانظریه ای جهت بهبود رفتارهای تغذیه ای افراد پیش دیابتی می پردازد.  
**روش بررسی:** این تحقیق یک کارآزمایی تجربی با گروه شاهد است و جامعه پژوهش شامل ۲۲۰ نفر از افراد پیش دیابتی که در طرح غربالگری شهر یزد شناسایی شده و بالای ۳۰ سال داشته، قند خون آنان بین ۱۲۵- و ۱۰۰- و حداقل پنج کلاس سواد داشتند می باشد. از نرم افزار ۳.۲.۳ OpenBugs جهت برآزش مدل تحلیل عاملی بیزی ترتیبی برای سنجش روایی سازه های خودکارآمدی و موازنه تصمیم گیری مدل فرانظریه ای پروچسکا استفاده گردید.

**یافته ها:** تمامی بارهای عاملی سازه های مذکور در سطح معناداری ۰/۰۵ معنادار شدند، که این امر روایی سازه ها را تایید می کند. ضریب همبستگی بین سازه های منافع و موانع درک شده معنادار نشد (۰/۰۷۶۳، ۰/۰۰۷). به علاوه مدل آماری جهت تحلیل عاملی با داده های رتبه ای ساخته شد که نسبت شانس و احتمالات حاشیه ای را برای پاسخ به هر گزینه از سوالات مربوط به سازه های ذکر شده برآورد می کند.

**نتیجه گیری:** روش بیزی با بهره گیری از اطلاعات پیشین مانند: متآنالیزها و سایر منابع، نسبت به مطالعات انجام شده که از تحلیل عاملی استاندارد و یا سایر روش های تحلیل عاملی داده های رتبه ای استفاده کرده اند حتی با حجم نمونه کمتر، دقت مناسب (از نظر خطای برآورد) را دارا می باشد. بنابراین نتایج را می توان در تحقیقات بعدی مورد استفاده قرار داد.

**واژه های کلیدی:** تحلیل عاملی بیزی ترتیبی، مدل فرانظریه ای، خود کارآمدی، موازنه تصمیم گیری، دیابت

این مقاله حاصل از پایان نامه کارشناسی ارشد دانشگاه علوم پزشکی و خدمات بهداشتی درمانی شهید صدوقی یزد می باشد.

## طلوع بهداشت

دو ماهنامه علمی پژوهشی  
دانشکده بهداشت یزد  
سال شانزدهم  
شماره: دوم  
خرداد و تیر ۱۳۹۶  
شماره مسلسل: ۶۲

تاریخ وصول: ۱۳۹۴/۱۱/۲۰  
تاریخ پذیرش: ۱۳۹۴/۱۲/۱۵



## مقدمه

های تحلیل عاملی استاندارد از ساختار کواریانس و یا همبستگی

پیرسن در میان مجموعه ای از متغیرهای مشاهده ای استفاده می کنند تا آنها را بر حسب متغیرهای پنهان توصیف کنند. تحلیل عاملی استاندارد برپایه این فرض آماری می باشد که متغیرهای آشکار، پیوسته و از توزیع نرمال چند متغیره پیروی کنند (۱۱). به دلیل ساختار پرسشنامه و ماهیت مسائل مربوط به علوم رفتاری و پزشکی به ویژه حوزه آموزشی-بهداشتی، داده ها به صورت متغیرهای رتبه ای و با مقادیر گسسته و توزیعی غیر متقارن نسبت به میانگین می باشند. سوالات انگیزشی، نگرشی و طیف لیکرت نمونه های رایجی از این گونه متغیرها هستند. رفتار کور کورانه با متغیرهای رتبه ای به عنوان پیوسته موجب نتایج اشتباه می شود و مورد انتقاد می باشد (۱۴-۱۲). از این رو به کار گیری مدل تحلیل عاملی استاندارد برای این چنین داده هایی بسیار نا به جا ست. زیرا این مدل برآوردهایی پیوسته برای متغیرهای آشکار ترتیبی به دست می دهد که در دامنه فضای نمونه تعریف شده برای آنها نمی باشد (۱۵). از طرفی، تفسیر بارهای عاملی حاصل از تحلیل عاملی استاندارد برای داده های ترتیبی نامفهوم است. مشکل های عمده مدل تحلیل عاملی ترتیبی، تعداد زیاد پارامترهای مجهول، پیچیدگی های ریاضیاتی در برآورد آنها و نیاز به حجم نمونه بالا می باشد (۱۶). خوشبختانه به لطف پیشرفت های اخیر در زمینه آمار محاسباتی و به کارگیری الگوریتم MCMC در حل معادلات ریاضی، امکان استفاده از مدل های بیزی فراهم شده است. روش بیزی رهیافتی برای افزایش دقت در برآورد پارامترها حتی با حجم نمونه پایین به وسیله استفاده از نتایج مطالعات پیشین و متا آنالیزهای (فرا تحلیل) مرتبط می باشد. هدف این مطالعه برآزش مدل

دیابت، شایع ترین اختلال متابولیک مزمن است که در آن بدن قادر به تولید انسولین یا استفاده از آن به طور مناسب نمی باشد. دیابت نوع ۲ به عنوان یکی از انواع دیابت، که اغلب دیابت مخصوص بزرگسالان یا دیابت مربوط به سبک زندگی نامیده می شود ۹۰ تا ۹۵ درصد همه انواع دیابت را شامل می شود. در این نوع دیابت، به دلیل تغذیه نامناسب، وضعیت و عادات نامناسب مربوط به فعالیت جسمانی، بدن انسان قدرت تولید و استفاده موثر از انسولین را از دست می دهد. با توجه به اهمیت نقش رفتارهای تغذیه ای در دیابت ارایه مدل آموزشی جهت ارتقا وضعیت تغذیه افراد پیش دیابتی به منظور پیشگیری بسیار به جا می باشد (۱). مدل فرآیندهای (TTM) در رفتار در سال ۱۹۳۸ طراحی شد (۲) و در تحقیقات پیشماری از جمله ترک سیگار، مصرف میوه و سبزیجات، فعالیت فیزیکی، کنترل وزن و مصرف الکل به کار رفته است (۳). این مدل بعد ها بو سیله پروچسکا و دیکلمنته توسعه یافته (۴، ۵) و توسط پروچسکا و همکاران بازنگری شد (۶). پروچسکا، جانسون و جونز عقیده دارند که این مدل قابلیت کاربرد در رفتارهای گوناگون را دارد (۷-۱۰). به کارگیری زیاد این مدل توسط پژوهشگران انگیزه ای شد تا به دنبال روش آماری توانمند در تحلیل آن باشیم. TTM شامل سازه های: مراحل تغییر رفتار، موازنه تصمیم گیری، خود کارآمدی و فرآیندهای تغییر می باشد (۲). همه سازه ها به جز مراحل تغییر رفتار به عنوان متغیر پنهان و سوالات مربوط به هر سازه به عنوان متغیرهای آشکار با مقیاس ترتیبی در نظر گرفته شدند. روش متداول در بررسی ساختارهای پنهان استفاده از تحلیل عاملی استاندارد می باشد. مدل



ازین پیش دیابتیهای شناسایی شده در مراکز بهداشتی شهر یزد و با در نظر گرفتن خطای نوع اولبه میزان ۵٪ و توان آزمون به میزان ۸۰٪ و با توجه به مطالعات قبلی ماکزیم  $k=4$  برای حیطه های مختلف برای رسیدن به حداقل اختلاف ۲ واحد در میانگین نمرات تعداد نمونه شامل ۹۵ نفر در هر گروه شد که با احتساب ۱۰٪ اریزش، تعداد ۱۱۰ نفر در هر گروه بررسی شدند (جمعاً ۲۲۰ نفر) که از میان آنها به صورت تصادفی خوشه ای دو گروه مورد و شاهد هر کدام ۱۱۰ نفر تعیین شدند. جهت تحقق اهداف منطبق بر مدل فرانظریه ای، پرسشنامه های چند وجهی طراحی شد و توسط شرکت کنندگان در هر دو گروه آزمون و شاهد به صورت کتبی و حضوری، قبل و بعد از مداخله تکمیل گردید. ما از تحلیل عاملی تاییدی جهت مناسب بودن ساختار پنهان در سازه های خود کارآمدی و موازنه تصمیم گیری استفاده کردیم. سازه خود کارآمدی شامل هفت سوال چهار گزینه ای (۱= کاملاً نامطمئنم، ۲= کمی نامطمئنم، ۳= کمی مطمئنم و ۴= کاملاً مطمئنم) و موازنه تصمیم گیری متشکل از هشت سوال پنج گزینه ای (۱= کاملاً موافق، ۲= موافق، ۳= بی نظر، ۴= مخالف، ۵= کاملاً مخالف) و با مقیاس ترتیبی می باشند که سازه های منافع و موانع هر کدام متشکل از چهار سوال می باشند. برای عامل های پنهان خود کارآمدی و موازنه تصمیم گیری، بارهای عاملی بعد از مداخله، به ترتیب ۷ و  $w$  نامگذاری شدند و پارامتر  $\phi$ ، ضریب همبستگی بین سازه پنهان منافع و موانع می باشد (شکل ۱).

برای تعیین فضای فوق پارامتری جهت استفاده در توزیع پیشین پارامترهای ذکر شده از مطالعاتی همچون متاآنالیز (فراتحلیل) منتشر شده توسط مارشال و بیدل (۳)، فرناندز و همکاران و

تحلیل عاملی بیزی ترتیبی بر روی داده های حاصل از پاسخ به سوالات پرسشنامه مربوط به سازه های پنهان موازنه تصمیم گیری و خود کارآمدی، قبل و بعد از مداخله در گروه مورد می باشد. پس این تحلیل عاملی به صورت تاییدی است. بنابراین نقش هر سوال پرسشنامه در بیان هر یک از ابعاد ذکر شده را می توان توسط بارهای عاملی مشخص نمود و برآوردی از سازه های پنهان مدل TTM داشت.

### روش بررسی

این تحقیق از داده های یک کارآزمایی تجربی با گروه شاهد که برای تعیین تاثیر آموزش بر اساس کاربرد مدل فرانظریه پروچسکا به منظور ارتقاء رفتارهای تغذیه ای کنترل کننده دیابت در افراد پیش دیابتی شهر یزد طراحی شده بود، استفاده کرده است (۱۷). بر اساس تعداد نمونه انتخابی، ابزار سنجش یعنی پرسشنامه محقق ساخته بر اساس سازه های TTM به صورت پری تست (آزمون پایه) توسط همه افراد نمونه تکمیل شد. البته قبل از پری تست یک مطالعه پایلوت در میان پیش دیابتی ها روی ۳۰ نفر انجام گرفت و پرسشنامه توسط متخصصان آموزش سلامت و تغذیه و پرستاری بررسی و اصلاح شد. سپس نتایج پری تست مورد تجزیه و تحلیل قرار گرفت تا مراحل تغییر افراد شرکت کننده گروه آزمون مشخص شود و بر اساس نتایج، به طراحی محتوای آموزشی پرداخته شد. در این مطالعه جامعه پژوهش مشتمل بود بر کلیه افراد پیش دیابتی که در طرح غربالگری شهر یزد شناسایی شده و بالای ۳۰ سال داشته، قند خون آنان بین ۱۲۵ - ۱۰۰ بود و حداقل پنج کلاس سواد داشتند (معیارهای ورودی). لذا هر کدام از این افراد واجد شرایط، یک واحد پژوهش راتشکیل میدادند. با توجه به اجرای طرح غربالگری



$$Y_{ij} = S \leftrightarrow Y_{ij}^* > \tau_{j,S-1}$$

که  $\tau_{j,S} < \dots < \tau_{j,1}$  به عنوان پارامتر های تیغناگذاری می شوند. و باید به گونه ای انتخاب شوند که :

احتمال اینکه فرد  $i$  ام گزینه  $1$  از سوال  $j$  ام را انتخاب کند:

$$P_{i,1} = Pr(Y_{ij} = 1) = F(Y_{ij}^* \leq \tau_{j,1})$$

احتمال اینکه فرد  $i$  ام گزینه  $c$  از سوال  $j$  ام را انتخاب کند:

$$P_{i,c} = Pr(Y_{ij} = c) = F(\tau_{j,c-1} < Y_{ij}^* \leq \tau_{j,c});$$

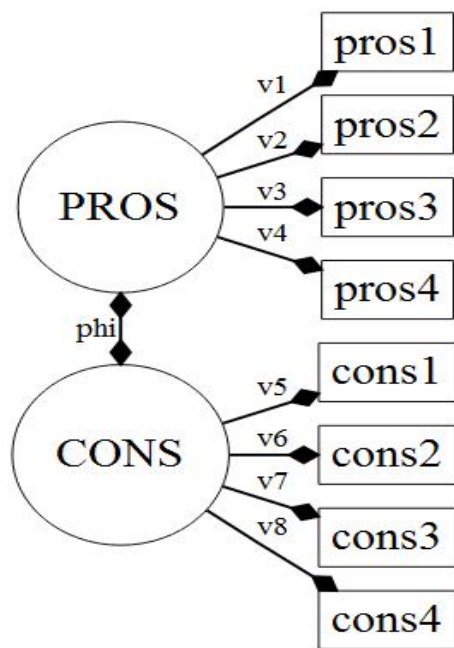
$$c = 2, \dots, S-1$$

احتمال اینکه فرد  $i$  ام گزینه  $S$  (آخر) از سوال  $j$  ام را انتخاب کند:

$$P_{i,S} = Pr(Y_{ij} = S) = F(Y_{ij}^* > \tau_{j,S-1})$$

$F(\cdot)$  تابع توزیع تجمعی لوجیستیک می باشد و  $e_{ij}$  ها از توزیع

لوجیستیک پیروی می کنند و  $SE$  متغیر پنهان خود کارآمدی می باشد.



لیسچیتز و همکاران (۱۹،۱۸) استفاده شد. توزیع پیشین برای پارامتر های تیغه در مدل ترتیبی نیز از روشی که توسط جکمن (۱۵) معرفی شده است و با توجه به چولگی بیش از حد داده ها انتخاب گردید.

همچنین از تبدیل لوجیت به عنوان تابع اتصال بین متغیر پنهان و متغیر های آشکار (سوالات هر سازه) استفاده شد. مدل ریاضیاتی تحلیل عاملی ترتیبی بیزی متناسب با شکل ۱ برای نمونه  $i$  ام و سوال  $j$  ام از سازه پنهان خود کارآمدی به صورت زیر می باشد:

$$Y_{ij}^* = V_j \cdot SE_i + e_{ij} \quad (\text{مدل ۱})$$

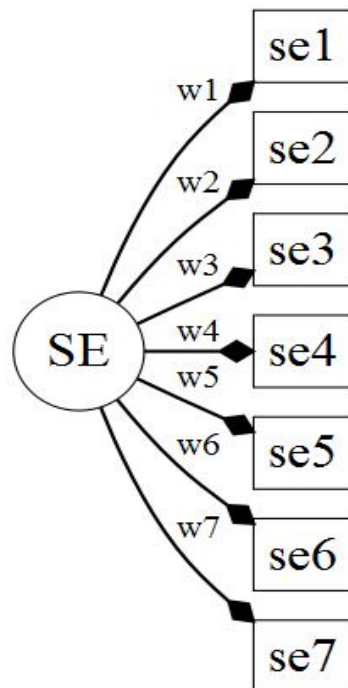
با این فرض که  $Y_{ij}$  را توسط نگاشتی از فضای نمونه متغیر پاسخ  $S = \{1, 2, 3, \dots, S\}$  به صدک  $Y_{ij}^*$  توزیع لوجیستیک با قاعده

سانسور زیر انتقال داد:

به ازای هر  $j = 1, 2, \dots, 7$

$$Y_{ij} = 1 \leftrightarrow Y_{ij}^* \leq \tau_{j,1}$$

$$Y_{ij} = c \leftrightarrow \tau_{j,c-1} < Y_{ij}^* \leq \tau_{j,c}$$



نمودار ۱: مدل های تاییدی موازنه تصمیم گیری و خود کارآمدی برای افراد پیش دیابتی:  $SE$  = متغیر پنهان خود کارآمدی



PROS = متغیر پنهان منافع; CONS; متغیر پنهان موانع;  $\phi_i$  = ضریب همبستگی  $se_1, \dots, se_7$ ; = سوالات چهارگزینه ای سازه خودکارآمدی  $cons_1, \dots, cons_4, pros_1, \dots, pros_4$ ; = سوالات پنج گزینه ای سازه منافع و موانع درک شده

جدول ۱: احتمالات حاشیه ای و نسبت شانس پاسخ به گزینه های سوال ۱ پرسشنامه ی سازه خودکارآمدی (SE)

| گزینه ۱       | گزینه ۲ | گزینه ۳ | گزینه ۴ |
|---------------|---------|---------|---------|
| نسبت شانس     |         |         |         |
| احتمال انجمعی |         |         |         |

(۲۱) DiagrammeR، تحت نرم افزار R نسخه ۳.۲.۳ (۲۲) استفاده گردید.

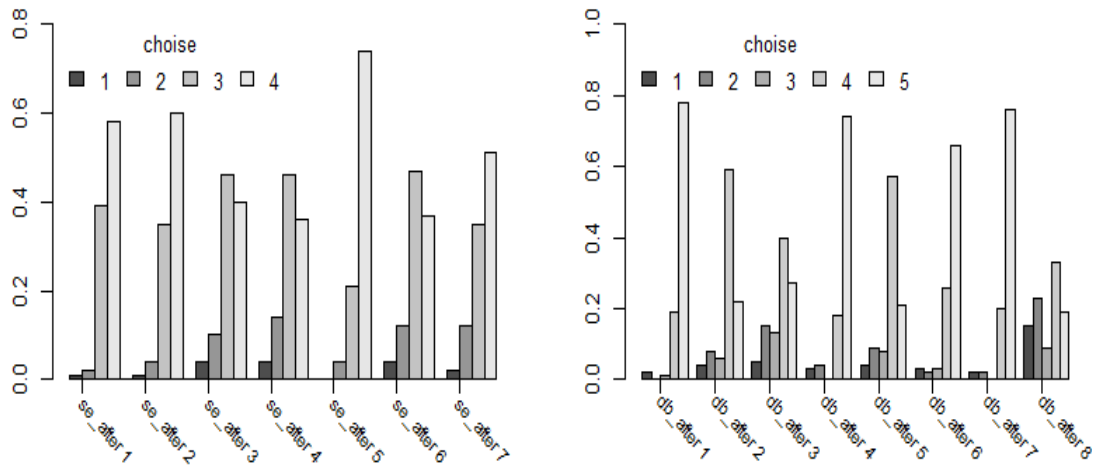
#### یافته ها

نمودار مربوط به توزیع پاسخ به سوالات سازه خودکارآمدی و موازنه تصمیم گیری در شکل ۲ آمده است. همان طور که مشاهده می شود توزیع پاسخ به هر ۷ سوال مربوط به سازه خودکارآمدی چوله به راست می باشد. و اغلب افراد به گزینه های ۴ (کاملاً مطمئنم) و ۳ (کمی مطمئنم) پاسخ داده اند.

الگویی مشابه را نیز برای سوالات موازنه تصمیم گیری داریم. (شکل ۲) این چولگی، نامناسب بودن استفاده از تحلیل عاملی استاندارد برای این گونه داده ها را بیان می کند. تفسیر نتایج حاصل از مدل ۱ از چند منظر مورد توجه است: نخست، تعیین روایی سازه های مذکور. دوم، برآورد متغیرهای پنهان خودکارآمدی و موازنه تصمیم گیری بعد از مداخله. سوم، برآورد احتمالات حاشیه ای پاسخ به گزینه های هر سوال پرسشنامه و نسبت شانس برای آنها.

به مدل ۱، رگرسیون خطی پنهان نیز گفته می شود با استفاده از آن می توان احتمالات حاشیه ای پاسخ به گزینه های هر سوال پرسشنامه و نسبت شانس را برای قبل از مداخله محاسبه کرد. به بیانی ساده، با در اختیار داشتن سطح خودکارآمدی هر فرد می توانیم مشخص کنیم که او با چه احتمالاتی به گزینه های هر سوال پاسخ می دهد و برآوردی از نسبت شانس پاسخ به هر گزینه از سوالاتی دلخواه را داشته باشیم. برای مثال برای سوال ۱ = از سازه خودکارآمدی یعنی: "من احساس می کنم اگر به اندازه کافی تلاش کنم همیشه قادر به حفظ رژیم غذایی مخصوص بیماران دیابتی در هر وعده غذایی، می باشم"، محاسبات مانند جدول ۱ خواهد بود. رویه ای مشابه در مدلسازی تحلیل عاملی برای متغیر پنهان موازنه تصمیم گیری (موانع و منافع درک شده) به کار گرفته شد.

به منظور برآزش مدل تحلیل عاملی بیزی ترتیبی با تبدیل لجیت از نرم افزار OpenBUGS نسخه ۳.۲.۳ و برای ترسیم نمودارها از بسته های های نرم افزاری (۲۰) ggplot2،



نمودار ۲: توزیع پاسخ به سوالات سازه های خود کارآمدی و موازنه تصمیم گیری

جدول ۲: برآورد بیزی پارامترهای مدل های تاییدی مطابق با نمودار ۱

| پارامتر | میانگین  | انحراف معیار | خطای MC  | ۲/۵٪     | میان     | ۹۷/۵٪    | Geweke Z-Score | Raftery and Lewis's (I) |
|---------|----------|--------------|----------|----------|----------|----------|----------------|-------------------------|
| v1      | ۰/۶۴۳۲   | ۰/۱۳۰۲       | ۰/۰۰۷۴۷۷ | ۰/۳۸۷۵   | ۰/۶۴۸۷   | ۰/۸۶۲۷   | -۰/۰۱۰         | ۲/۵۴                    |
| v2      | ۰/۶۸۲۱   | ۰/۱۱۴۹       | ۰/۰۰۷۳۱۵ | ۰/۴۴۴۵   | ۰/۶۸۹۴   | ۰/۸۶۸۱   | ۰/۴۳۹          | ۲/۶۱                    |
| v3      | ۰/۷۸۲۸   | ۰/۰۸۰۸۱      | ۰/۰۰۳۹۹۸ | ۰/۵۸۶    | ۰/۸۰۵۱   | ۰/۸۷۶۵   | ۰/۴۱۵          | ۲/۶۱                    |
| v4      | ۰/۴۷۵۱   | ۰/۱۱۴۱       | ۰/۰۰۶۷۲۴ | ۰/۲۷۸    | ۰/۴۶۸۲   | ۰/۷۲۱۲   | -۰/۱۷۸         | ۱/۷۵                    |
| v5      | ۰/۶۶۳    | ۰/۱۰۰۳       | ۰/۰۰۴۰۲۱ | ۰/۴۳۴۴   | ۰/۶۷۵۹   | ۰/۸۰۲۹   | ۰/۰۸۳          | ۲/۱                     |
| v6      | ۰/۶۷۸۸   | ۰/۰۹۴۰۲      | ۰/۰۰۳۵۹۷ | ۰/۴۶۲۴   | ۰/۶۹۶۱   | ۰/۸۰۴۷   | -۰/۹۴۳         | ۱/۵۱                    |
| v7      | ۰/۶۱۵۴   | ۰/۱۱۲        | ۰/۰۰۴۶۶۵ | ۰/۳۸۶۲   | ۰/۶۲۲۷   | ۰/۷۹۶۲   | -۰/۱۷۴         | ۲                       |
| v8      | ۰/۶۴۳    | ۰/۱۰۴۴       | ۰/۰۰۴۶   | ۰/۴۲۲۶   | ۰/۶۵۴۵   | ۰/۸۰۰۸   | -۰/۰۶۱         | ۲/۰۵                    |
| phi     | -۰/۰۲۹۸۴ | ۰/۰۲۱۶       | ۶/۸۷E-۰۴ | -۰/۰۷۶۳۵ | -۰/۰۲۸۱۱ | ۰/۰۰۷۴۱۹ | -۱/۲۱۴         | ۱/۹۲۰                   |
| w1      | ۰/۶۸۹    | ۰/۱۱۵۴       | ۰/۰۰۱۳۱۲ | ۰/۴۹۹۷   | ۰/۶۸۸۵   | ۰/۸۷۹    | -۰/۷۵۸         | ۱/۰۵                    |
| w2      | ۰/۶۸۸۸   | ۰/۱۱۵۵       | ۰/۰۰۱۲۱۹ | ۰/۴۹۹    | ۰/۶۸۸۸   | ۰/۸۷۹۷   | -۱/۷۷۷         | ۱/۰۱                    |
| w3      | ۰/۶۸۹۱   | ۰/۱۱۵۹       | ۰/۰۰۱۳۲۶ | ۰/۵      | ۰/۶۸۹۲   | ۰/۸۷۸۹   | -۰/۱۲۲         | ۱/۰۳                    |
| w4      | ۰/۶۹۰۲   | ۰/۱۱۶۱       | ۰/۰۰۱۲۴۶ | ۰/۴۹۹۸   | ۰/۶۸۸۷   | ۰/۸۷۹۵   | -۰/۰۹۸         | ۰/۹۹۴                   |
| w5      | ۰/۶۸۹۵   | ۰/۱۱۴۹       | ۰/۰۰۱۱۴۵ | ۰/۴۹۹۷   | ۰/۶۸۹۷   | ۰/۸۷۹۴   | -۱/۱۰۴         | ۱/۰۱                    |
| w6      | ۰/۶۸۸۱   | ۰/۱۱۵۴       | ۰/۰۰۱۱۳۵ | ۰/۵۰۰۴   | ۰/۶۸۷۱   | ۰/۸۷۹۴   | ۱/۴۵۴          | ۱/۰۶                    |
| w7      | ۰/۶۹۱۷   | ۰/۱۱۴۹       | ۰/۰۰۱۲۸۱ | ۰/۵۰۰۳   | ۰/۶۹۰۸   | ۰/۸۷۹۵   | ۲/۵۲۵          | ۱/۰۳                    |



جدول ۳: آمار توصیفی متغیرهای پنهان استاندارد شده مطابق با مدل تاییدینمودار ۱

| متغیر پنهان   | تعداد | میانگین | انحراف معیار | میانه | کمینه | بیشینه | چولگی | کشیدگی | خطای استاندارد |
|---------------|-------|---------|--------------|-------|-------|--------|-------|--------|----------------|
| منافع درک شده | ۱۱۰   | ۰       | ۱            | -۰/۰۱ | -۱/۹۵ | ۲/۱۳   | ۰/۰۳  | -۰/۷۸  | ۰/۱            |
| موانع درک شده | ۱۱۰   | ۰       | ۱            | -۰/۰۲ | -۱/۶۸ | ۲/۸۹   | ۰/۲   | -۰/۶   | ۰/۱            |
| خودکارآمدی    | ۱۱۰   | ۰       | ۱            | ۰/۰۲  | -۲/۵۹ | ۲/۳۵   | -۰/۲۱ | -۰/۲۲  | ۰/۱            |

بنابراین می توانیم تعیین کنیم که با تغییر هر واحد در متغیرهای پنهان احتمال پاسخ به هر گزینه در سوالات سازه های خودکارآمدی و یا موازنه تصمیم گیری چگونه خواهد بود. برآورد پارامترهای مدل تحلیل عاملی بیزی ترتیبی برای هر دو سازه پنهان ذکر شده، در جدول ۲ آورده شده است. از آنجایی که تعداد پارامترهای تیغه در تحلیل عاملی ترتیبی بسیار زیاد است و پیچیدگی بی مورد در نتایج ایجاد می کند از آوردن مقادیر برآورد شده آن ها خود داری کرده ایم. ستون میانگین، مقادیر برآورد شده با استفاده از روش بیزی برای بارهای عاملی می باشد. از صدک های ۲/۵ و ۹۷/۵ ام برآورد شده از توزیع پسین پارامترهای مدل، می توان به عنوان فاصله اعتبار برآورد شده در سطح اطمینان ۹۵ درصد کرد. بنابراین استنباط های آماری از طریق فاصله اعتبار با سطح معناداری ۰/۰۵ انجام شده اند. از آنجایی که فاصله اعتبار بدست آمده برای بارهای عاملی مدل خودکارآمدی و موازنه تصمیم گیری صفر را شامل نمی شوند، تمامی بارهای عاملی از نظر آماری معنادارند. اما ضریب همبستگی بین دو سازه منافع و موانع درک شده معنادار نبود. آمار توصیفی برای برآورد متغیرهای پنهان استاندارد شده مطابق با مدل های تاییدی شکل ۱ در جدول ۳ آورده شده است. فرم کلی نسبت شانس و احتمالات حاشیه ای برای گزینه های مختلف سوال یک از سازه خودکارآمدی را می توان با دو ماهنامه علمی پژوهشی طلوع بهداشت یزد

جایگذاری ضرایب جدول ۲ در مقادیر مربوطه در جدول ۱ محاسبه کرد. به سادگی با تعمیم جدول ۱ به ازای سوالات مختلف، فرم کلی احتمالات حاشیه ای و نسبت شانس برای گزینه های هر هفت سوال سازه خودکارآمدی و ۸ سوال موازنه تصمیم گیری قابل محاسبه است. حال شایسته است به بررسی مناسب مدل بیزی پردازیم. برای دستیابی به سطح خطای MC مناسب تمامی مدل ها با ۲۰۰۰۰ تکرار برازش داده شد. عدم وجود روند در مقادیر برآورد شده توزیع پسین پارامترها، همگرایی پارامترهای مدل را نتیجه دادند. به علاوه شاخص خطای مونت کارلو (خطای MC) برای هر پارامتر که در جدول ۲ آورده شده است به طور مناسبی از انحراف معیار متناظر خود کوچکتر است ( $0/05 < \text{انحراف استاندارد} / \text{خطای MC}$ ). در نتیجه دقت برآوردها در مدل مناسب می گردد. به علاوه شاخص های همگرایی گوک و رفتری لوییس نیز بررسی شدند. شاخص گوک کمتر از ۲/۵۷ و رفتری لوییس کمتر از ۵ مطلوب است. (جدول ۲)

### بحث و نتیجه گیری

تحقیق حاضر جهت معرفی روش جدید در سنجش روایی و برآورد سازه های پنهان برگرفته از مدل فرانظریه ای مربوط به بهبود وضعیت تغذیه ای افراد میان سال پیش دیابتی انجام گرفت. سازه خودکارآمدی شامل هفت سوال و سازه موازنه





مجموعه سوالات حیظه خود برآورد می شوند. لذا این مقادیر ذاتاً پیوسته و با روشی که از لحاظ آماری مورد تایید است برآورد می شوند. فرناندز و همکاران (۱۸) و لیسچیتز و همکاران (۱۹)، روایی سازه های خود کارآمدی و موازنه تصمیم گیری را جهت واکسیناسیون هپاتیت (ب) در میان مردان بزرگسال و زنان دانشگاهی به طور مجزا با روش تحلیل عاملی استاندارد به کار بستند. که در نتیجه فقط روایی سازه خود کارآمدی و سازه منافع درک شده از موازنه تصمیم گیری در بین مردان تایید گردید و همبستگی معناداری را بین موانع و منافع گزارش ندادند. در حالی که سازه خود کارآمدی، موانع و منافع درک شده برای زنان دانشگاهی روایی تایید شده داشتند اما همبستگی معناداری برای موانع و منافع در زنان دانشگاهی ذکر نشد. در مطالعه بلانی و همکاران (۲۳) بر روی ورزش در میان افراد بزرگسال آفریقایی-آمریکایی، مدل بدون همبستگی موانع و منافع درک شده برای موازنه تصمیم گیری دارای روایی مناسب تری بود و روایی خود کارآمدی نیز تایید شد. در مطالعه حاضر نیز عدم برقراری همبستگی معنادار بین سازه های منافع و موانع درک شده تایید می گردد. ممکن است استفاده از تحلیل عاملی بیزی نتایج روشن تری در مورد روایی و همبستگی بین سازه ها به دست دهد. به علاوه تفسیر بارهای عاملی در مطالعه ذکر شده کمی سوال برانگیز است. زیرا مدل به کار گرفته شده مناسب داده های غیر نرمال و رتبه ای نیست. موارد زیادی را می توان نام برد که ماهیت ترتیبی بودن متغیرها نادیده گرفته شده و تحلیل عاملی استاندارد بر اساس متغیرهای پیوسته با در نظر گرفتن توزیع نرمال بکار رفته است (۲۴-۲۶). در حالی که توجه به ماهیت ترتیبی و چولگی توزیع متغیرها و نقش آن در

تصمیم گیری از هشت سوال، چهار سوال برای موانع و چهار سوال برای منافع، تشکیل شدند که روایی آنها با تحلیل عاملی بیزی ترتیبی مورد ارزیابی قرار گرفت. نتایج حاکی از برقراری روایی سازه های خود کارآمدی و موازنه تصمیم گیری بود و همچنین همه سوالات نقش یکسانی در تعیین روایی سازه های مربوط به خود داشتند (جدول ۲). از فرمول های جدول ۱ و ضرایب برآورد شده جدول ۲، می توان اینگونه استدلال کرد که با افزایش و تقویت سازه های خود کارآمدی و موازنه تصمیم گیری (منافع و موانع)، افراد شانس بیشتری برای پاسخ به گزینه های ۳ و ۴ (کاملاً مطمئنم و کمی مطمئنم) در سوالات سازه خود کارآمدی و گزینه های ۴ (کاملاً موافق) و ۵ (موافق) در سوالات سازه منافع و با توجه به منفی بودن ضرایب سازه منوابع، شانس کمتری در پاسخ به گزینه های ۴ (کاملاً موافق) و ۵ (موافق) سوالات سازه موانع را پیدا می کنند. با استفاده از مدل معرفی شده متغیرهای پنهان خود کارآمدی و موازنه تصمیم گیری، برآوردی جامع تری از سوالات حیظه های خود دارند و با استفاده از آنها می توان تصویر روشن تری از تاثیر تغییرات این دو سازه در متغیرهای دیگری همچون مراحل تغییر رفتار داشت. به بیان ساده تر ما پیشنهاد میکنیم به جای استفاده از روش های استاندارد سازی نمرات سوالات هر سازه جهت کمی سازی سوالات با مقیاس گسسته و تعیین نمره سازه مربوطه مانند T-score و یا Z-score و یا میانگین گرفتن از سوالات هر حیظه، از مقادیر برآورد شده توسط مدل تحلیل عاملی ترتیبی، برای متغیرهای پنهان خود کارآمدی و موازنه تصمیم گیری استفاده شود. در مدل ۱ فرض بر این است که متغیرهای پنهان خود کارآمدی پیوسته و از توزیع نرمال می باشند که از نمرات



محقق صاحب نظر، متا آنالیزها و منابع معتبر علمی به ما امکان نتایج دقیقی حتی در نمونه های کم را می دهد.

### تقدیر و تشکر

این مقاله برگرفته از پایان نامه کارشناسی ارشد می باشد. بر خود لازم میدانم از اساتید بزرگووارم جناب آقای دکتر حسین فلاح زاده و جناب آقای دکتر سید سعید مظلومی محمودآباد، که باصبر در انجام پایان نامه اینجانب را راهنمایی کرده اند کمال تشکر کنم. همچنین مراتب سپاس خود را از سرکار خانم ویدا پهلوانی و آقای مسلم طاهری، جهت کمک در ویرایش مقاله حاضر ابراز می دارم.

برآوردهای تحلیل عاملی بسیار حائز اهمیت است (۲۷-۲۹). روش دیگر برای تحلیل داده های رتبه ای استفاده از ضریب همبستگی چند وجهی می باشد. شی و لی (۳۰) نشان دادند که با افزایش متغیرهای آشکار، برآورده ها در این روش از لحاظ آماری بهینه نمی باشند. نویسندگان بر این موضوع تاکید دارند که استفاده درست از روش های آماری جهت بررسی ساختار های پنهان را ترویج دهند. انگیزه اصلی ما معرفی مدلی کارآمد در تحلیل داده های رتبه ای حاصل از پرسشنامه ها می باشد که امروزه بسیار متداول شده اند. مشکل اصلی تحلیل عاملی حجم نمونه بالا می باشد. روش بیزی با تکیه به اطلاعات گرفته شده از

### Reference

- 1-Povey R, Conner M, Sparks P, James R, Shepherd R. A critical examination of the application of the Transtheoretical Model's stages of change to dietary behaviours. *iHealth Education Research*. 1999;14(5): 641-651.
- 2-Bartholomew LK, Parcel GS, Kok G, Gottlieb NH. *iPlanning health promotion programs: an intervention mapping approach*. John Wiley & Sons; 2011.
- 3- Marshall SJ, Biddle SJ. The transtheoretical model of behavior change: a meta-analysis of applications to physical activity and exercise. *iAnnals of behavioral medicine*. 2001;23(4): 229-246.
- 4- Prochaska JO, DiClemente CC. Self change processes, self efficacy and decisional balance across five stages of smoking cessation. *iProgress in clinical and biological research*. [Online] 1984;156: 131. Available from: <http://www.ncbi.nlm.nih.gov/pubmed/6473420> [Accessed: 8th February 2016]
- 5-DiClemente CC. *iToward a comprehensive model of change*. Treating Addictive Behaviors: Processes of Change. New York, Plenum Press; 1986.
- 6-Prochaska JO, Diclemente CC, Norcross JC. IN SEARCH OF HOW PEOPLE CHANGE - APPLICATIONS TO ADDICTIVE BEHAVIORS. *iAmerican Psychologist*. [Online] 1992;47(9): 1102-1114. Available from: doi:10.1037/0003-066x.47.9.1102
- 7-Prochaska JO, Velicer WF, Rossi JS, Redding CA, Greene GW, Rossi SR, et al. Multiple risk expert systems interventions: impact of simultaneous stage-matched expert system interventions for smoking, high-fat diet, and sun exposure in a population of parents. *iHealth Psychology*. 2004;23(5): 503.



- 8- Prochaska JO, Velicer WF, Redding C, Rossi JS, Goldstein M, DePue J, et al. Stage-based expert systems to guide a population of primary care patients to quit smoking, eat healthier, prevent skin cancer, and receive regular mammograms. *Preventive medicine*. 2005;41(2): 406–416.
- 9-Johnson SS, Driskell M-M, Johnson JL, Dymont SJ, Prochaska JO, Prochaska JM, et al. Transtheoretical model intervention for adherence to lipid-lowering drugs. *Disease Management*. 2006;9: 102–114.
- 10- Jones H, Edwards L, Vallis TM, Ruggiero L, Rossi SR, Rossi JS, et al. Changes in diabetes self-care behaviors make a difference in glycemic control the diabetes stages of change (DiSC) study. *Diabetes care*. [Online] 2003;26(3): 732–737. Available from:  
<http://care.diabetesjournals.org/content/26/3/732.short> [Accessed: 8th February 2016]
- 11- Quinn KM. Bayesian factor analysis for mixed ordinal and continuous responses. *Political Analysis*. [Online] 2004;12(4): 338–353. Available from:  
<http://pan.oxfordjournals.org/content/12/4/338.short> [Accessed: 18th January 2016]
- 12-Olsson U. Maximum likelihood estimation of the polychoric correlation coefficient. *Psychometrika*. [Online] 1979;44(4): 443–460. Available from:  
<http://link.springer.com/article/10.1007/BF02296207> [Accessed: 18th January 2016]
- 13- Glonek GF, McCullagh P. Multivariate logistic models. *Journal of the royal statistical society. Series B (Methodological)*. [Online] 1995; 533–546. Available from:  
<http://www.jstor.org/stable/2346155> [Accessed: 18th January 2016]
- 14-Lee S-Y, Poon W-Y, Bentler PM. Full maximum likelihood analysis of structural equation models with polytomous variables. *Statistics & probability letters*. [Online] 1990;9(1): 91–97. Available from:  
<http://www.sciencedirect.com/science/article/pii/016771529090100L> [Accessed: 18th January 2016]
- 15- Jackman S. *Bayesian analysis for the social sciences*. John Wiley & Sons; 2009.
- 16-Song X-Y, Lee S-Y. *Practical Structural Equation Models. Basic and Advanced Bayesian Structural Equation Modeling*. John Wiley & Sons, Ltd; 2012. p. 86–129.
- 17- Abbasgholizadeh N, Mazloomi-Mahmodabadi SS, Baghianimoghadam MH, Mozaffari-Khosravi H. Nutritional behaviors in pre-diabetic patients and differences in stages of change ‘decisional balance’ self-efficacy and process of change based on trans-theoretical model in Yazd-Iran. *HEALTHMED*. 2012;6(9): 3023–3034.
- 18-Fernandez AC, Amoyal NR, Paiva AL, Prochaska JO. Motivation for HPV Vaccination Among Young Adult Men: Validation of TTM Decisional Balance and Self-Efficacy Constructs. *American journal of*



- health promotion] : AJHP. [Online] 2016;30(3): 163–171. Available from: doi:10.4278/ajhp.131108-QUAN-570
- 19-Lipschitz JM, Fernandez AC, Larson HE, Blaney CL, Meier KS, Redding CA, et al. Validation of Decisional Balance and Self-Efficacy Measures for HPV Vaccination in College Women. *American Journal of Health Promotion*. [Online] 2013;27(5): 299–307. Available from: <http://www.ajhpcontents.com/doi/abs/10.4278/ajhp.110606-QUAN-240>
- 20- Wickham H. *ggplot2: elegant graphics for data analysis*. [Online] Springer New York; 2009. Available from: <http://had.co.nz/ggplot2/book>
- 21-Sveidqvist K, Bostock M, Pettitt C, Daines M, Iannone R. *DiagrammeR: Create Diagrams and Flowcharts Using R*. [Online] 2015. Available from: <https://CRAN.R-project.org/package=DiagrammeR>
- 22- R Core Team. *R: A Language and Environment for Statistical Computing*. [Online] Vienna, Austria: R Foundation for Statistical Computing; 2015. Available from: <https://www.R-project.org/>
- 23- Blaney CL, Robbins ML, Paiva AL, Redding CA, Rossi JS, Blissmer B, et al. Validation of the Measures of the Transtheoretical Model for Exercise in an Adult African-American Sample. *American Journal of Health Promotion*. [Online] 2012;26(5): 317–326. Available from: doi:10.4278/ajhp.091214-QUAN-393 [Accessed: 8th August 2016]
- 24- Löwe B, Wahl I, Rose M, Spitzer C, Glaesmer H, Wingenfeld K, et al. A 4-item measure of depression and anxiety: Validation and standardization of the Patient Health Questionnaire-4 (PHQ-4) in the general population. *Journal of Affective Disorders*. [Online] 2010;122(1–2): 86–95. Available from: doi:10.1016/j.jad.2009.06.019 [Accessed: 8th August 2016]
- 25-Power M, Bullinger M, Harper A. The World Health Organization WHOQOL-100: Tests of the universality of quality of life in 15 different cultural groups worldwide. *Health psychology*. [Online] 1999;18(5): 495. Available from: <http://psycnet.apa.org/journals/hea/18/5/495/> [Accessed: 18th January 2016]
- 26-Skaalvik EM, Skaalvik S. Teacher self-efficacy and teacher burnout: A study of relations. *Teaching and Teacher Education*. [Online] 2010;26(4): 1059–1069. Available from: doi:10.1016/j.tate.2009.11.001 [Accessed: 8th August 2016]
- 27-Olschewski M, Schumacher M. Statistical analysis of quality of life data in cancer clinical trials. *Statistics in Medicine*. [Online] 1990;9(7): 749–763. Available from: <http://onlinelibrary.wiley.com/doi/10.1002/sim.4780090705/full> [Accessed: 8th August 2016]



- 28- Fayers PM, Hand DJ. Factor analysis, causal indicators and quality of life. \iQuality of Life Research. [Online] 1997;6(2): 0–0. Available from: <http://link.springer.com/article/10.1023/A:1026490117121> [Accessed: 8th August 2016]
- 29-Staquet MJ, Hays RD, Fayers PM. Quality of life assessment in clinical trials: methods and practice. 1998; Available from: <https://repository.library.georgetown.edu/handle/10822/909431> [Accessed: 8th August 2016]
- 30-Shi J-Q, Lee S-Y. Latent variable models with mixed continuous and polytomous data. \iJournal of the Royal Statistical Society. Series B, Statistical Methodology. [Online] 2000;62(1): 77–87. Available from: <http://www.jstor.org/stable/2680678> [Accessed: 18th January 2016]